

ITI500N



Vous avez besoin occasionnellement d'un système auxiliaire flexible avec levage rapide ?


Notre modèle moderne, bon marché ITI500N constitue le bon choix !

Aperçu

LEVAGE	
manuelle	✓
Compact, hydraulique	✓
Pompe Hydrobull	✗
électrique	✗

CONDUITE	
manuelle	✓
Barre de traction	✓
FaPo (positionneur)	✗
électrique	✗

FRÉQUENCE D'UTILISATION	
jusqu'à 10 fois par mois	✗
jusqu'à 25 fois par mois	✓
jusqu'à 100 fois par mois	✗
plus de 100 fois par mois	✗

CAPACITÉ DE CHARGE UNIQUEMENT POUR LES FLÈCHES HORIZONTALES		
	500 kg max. à l'avant des roues	✓
	175 kg pour 1700 mm à l'avant des roues	✓

Lien vers www.hydrobull.de

Vous trouverez plus d'informations ici entre autres, vidéos, photos etc.



Cette grue spécifique Hydrobull avec contrepoids, dispose d'un châssis positionné à l'arrière et son design particulier, galbé, intègre un élément de remplissage de contrepoids, fourni par le client. Le contrepoids assure la flexibilité de la petite grue, pouvant être retiré tout de suite. Cette grue spécifique Hydrobull bon marché est parfaite pour une utilisation occasionnelle. Pour une utilisation plus fréquente, nous recommandons l'Elektrobull ou des versions industrielles. Le système hydraulique compact est conçu pour env. 500 courses.

LEVAGE/ABAISSMENT

La charge est sécurisée au moyen d'un crochet de sécurité DIN à émerillon en acier zingué via un système hydraulique compact, à double effet, avec la plus grande course pour ces appareils bon marché.

8 à 16 courses de levage à peine vous permettent d'atteindre une hauteur de levage de 1 m.

La charge est délicatement relâchée en activant un volant. Pour votre sécurité, un dispositif de retour ferme automatiquement la vanne dès que vous le relâchez et empêche l'abaissement accidentel de la charge.

Conduite

Manuellement en tirant et poussant sur un timon de conduite, pouvant être braqué jusqu'à 180 degrés.

FLÈCHE

Muni de 5 réglages pouvant être sélectionnés manuellement en retirant la flèche télescopique, à l'aide d'un système d'axes débrochables.

RANGEMENT

En relevant la barre de traction, la grue est automatiquement mise en temps de pause. En principe, les appareils manuels ne sont pas munis de frein de route.

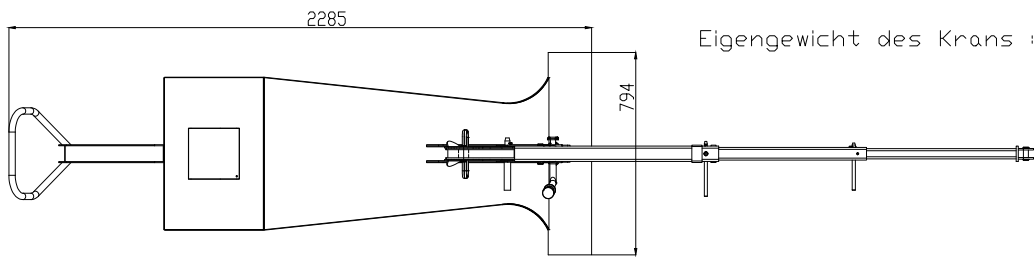
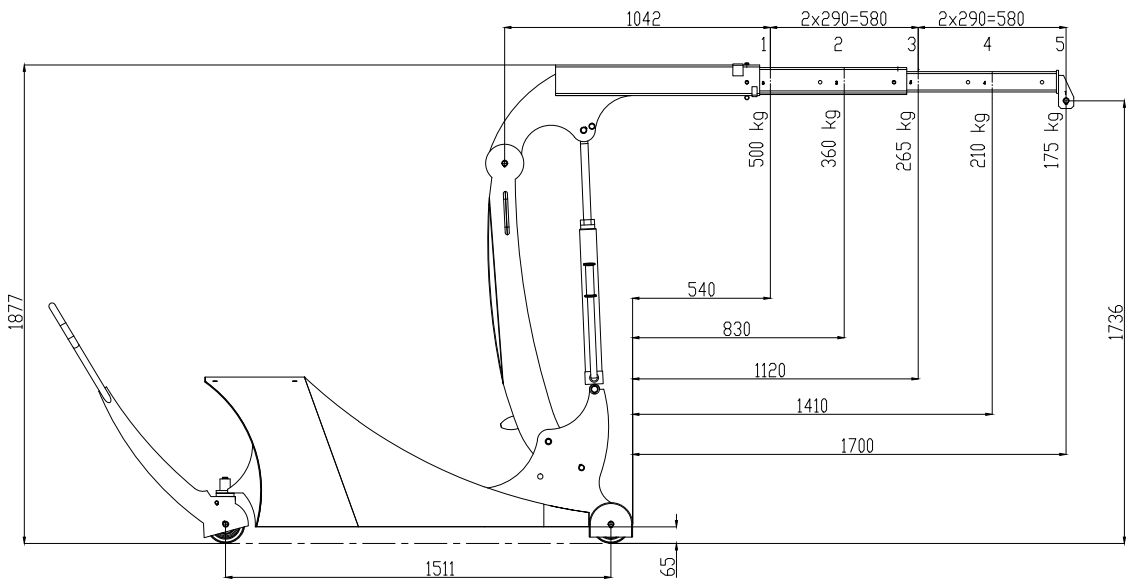
CONTREPOIDS

Déjà défini en usine sur cet appareil et inclus dans le prix. Contribue à la stabilité de la grue et ne peut être retiré.

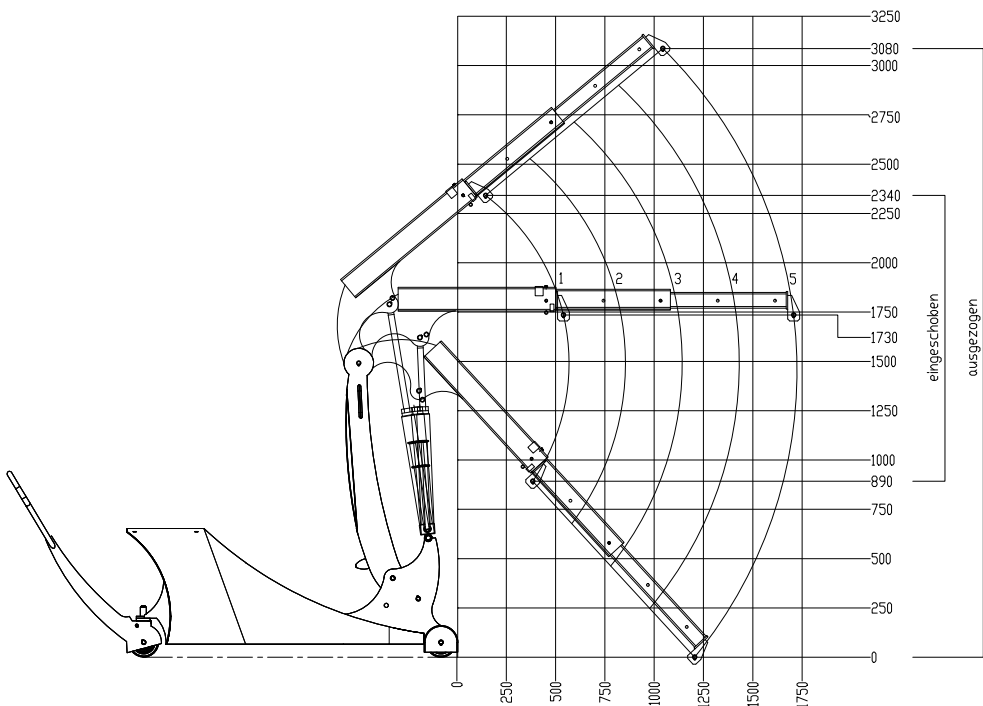
AUTRE

- Design moderne protégé – une exclusivité Hydrobull
- La livraison comprend la déclaration de conformité et la notice d'utilisation
- Produit allemand
- Euronorm 2006/42/EG et DGUV68
- **Garantie 2 ans**

Dessins techniques



Eigengewicht des Krans : 600 kg



Sous réserve de modifications techniques. Indications sous réserve des tolérances des tolérances de fabrication.

Données techniques

RAPPORT CAPACITÉ DE LEVAGE, PORTÉE, HAUTEUR DE LEVAGE

Flèche	Capacité de levage/kg	Portée pour les flèches horizontales/mm		Hauteur de levage*/mm	
		à l'avant de l'hydraulique env.	à l'avant des roues env.	min.	max.
1	500	700	540	620	2160
2	360	990	830	380	2345
3	265	1280	1120	140	2530
4	210	1570	1410	0	2715
5	175	1860	1700	0	2900

* à l'ouverture du bec de crochet - pour les portées réduites, veuillez vous reporter au diagramme

AUTRES DONNÉES

		min.	max.
Longueur de flèche de... à...		1045	2205
Longueur d'empattement	mm		1500
Longueur châssis, roues incl.	mm		2300
Longueur flèche insérée abaissée pos. 1 incl.	mm		2170
env. largeur de passage pour tour 90°	mm		2200
Largeur châssis extérieur	mm		800
Largeur châssis intérieur	mm		-
Hauteur de passage flèche horizontale	mm		1875
Hauteur de passage flèche rabattue	mm		1600
Hauteur entre sol et dessus de la fourche	mm		-
Longueur de crochet env.	mm		225
Garde au sol	mm		30
Roue côté charge	mm		150
Roue directrice	mm		150
Pivotement			-
Poids propre - pour grues de contre-poids caisses vides incl.	kg		600
Poids de remplissage requis pour grue de contrepoids**	kg		-
Batteries			
Chargeur installé			

** L'appareil n'est prêt à l'emploi qu'une fois le boîtier rempli



Ce n'est pas l'appareil adapté ? Aucun problème !

Remplissez notre questionnaire sur www.hydrobull.de et c'est avec plaisir que nous élaborerons votre solution de transport personnalisée.