

HB800GSFaPo



Sie arbeiten in engen Gängen?


Dann können Sie mit unseren Schwenkkranen Lasten auch neben dem Kran aufnehmen!

Auf einen Blick

HEBEN	
manuell	✓
Kompakthydraulik	✗
Hydrobull-Pumpe	✓
elektrisch	✗

FAHREN	
manuell	✓
Deichsel	✗
FaPo	✓
elektrisch	✗

EINSATZHÄUFIGKEIT	
bis 10 mal pro Monat	✗
bis 25 mal pro Monat	✗
bis 100 mal pro Monat	✓
über 100 mal pro Monat	✗

TRAGKRAFT BEI WAAGERECHEM AUSLEGER		
	max. 800 kg	✓
	90 kg bei 2457 mm vor den Rädern	✓

Das Video zum **Schwenkkran** finden Sie auf www.hydrobull.de

Diese original Hydrobull-Krane mit Schwenkfunktion sind Gegengewichtskrane dessen Ausleger sich manuell nach rechts und links schwenken lässt. Dies ist besonders vorteilhaft in engen Gängen, an denen sich die zu hebende Last rechts oder links vom Gang befindet und die Gangbreite zu schmal ist, damit der komplette Kran eine 90 Grad Wendung machen kann. Durch **das mitschwenkende Gegengewicht** können sie direkt an Lasten und Maschinen anfahren. Die gesamten 13 Positionen befinden sich VOR den Rädern und im geschwenkten Zustand seitlich vor dem Fahrgestell, so dass der Kran über extreme freie Ausladung verfügt. Die freie Ausladung und die große Hubhöhe lässt die Krane häufig im Werkzeugwechsel und Wartungsarbeiten (auch oberhalb von Maschinenanlagen oder unter der Decke) tätig sein. Dabei wurde der Schwenkkran auf extrem lange Lebensdauer auch unter häufigerem Einsatz ausgelegt.

HEBEN/SENKEN



Gesichert am hochwertigen, verzinkten DIN-Sicherheits-Wirbellasthaken über die original **Hydrobull Pumpe mit 4 Kraft/Hub-einstellungen**. Die ausführliche Beschreibung finden Sie in unserem technischen Informationsblatt 1.

Fahren

Von Hand unterstützt durch den Hydrobull



mechanischen **Fahrpositionierer kurz FaPo®**. Die ausführliche Beschreibung finden Sie in unserem technischen Informationsblatt 1.

SCHWENKEN

Der Ausleger kann insgesamt um 270 Grad manuell geschwenkt werden. Zur Unterstützung kann der Pumpenhebelverlängerer auf einen Bolzen an der Säule aufgesteckt werden und die Kraft zum Schwenken vergrößern. Über einen Brems-Riegel in einer Lochplatte kann der Ausleger auch in geschwenkter Stellung arretiert werden.

Das Besondere an den Hydrobull-Schwenkkrane ist, dass **keinerlei Stützen** benötigt werden. **Der Kran ist jederzeit fahrbar und einsatzbereit – auch unter Last.**

AUSLEGER

Verfügt über 13 Einstellungen, die einfach über 2 separate, verzinkte Ausleger mittels eines Steckbolzensystems ausgewählt werden können.

Zusätzlich sind die Ausleger mit einer Auswechselsperre gesichert, um Unfälle durch unbeabsichtigtes Herausfallen zu vermeiden. Optional kann gegen Mehrpreis auch ein unter Last verstellbarer mechanischer Teleskopausleger angeboten werden.

PARKEN

Erfolgt einfach und bequem durch Umlegen eines Hebels am Radkasten des Lenkrades vom FaPo. **Manuelle Geräte sind grundsätzlich nicht mit einer Fahrbremse ausgestattet.**

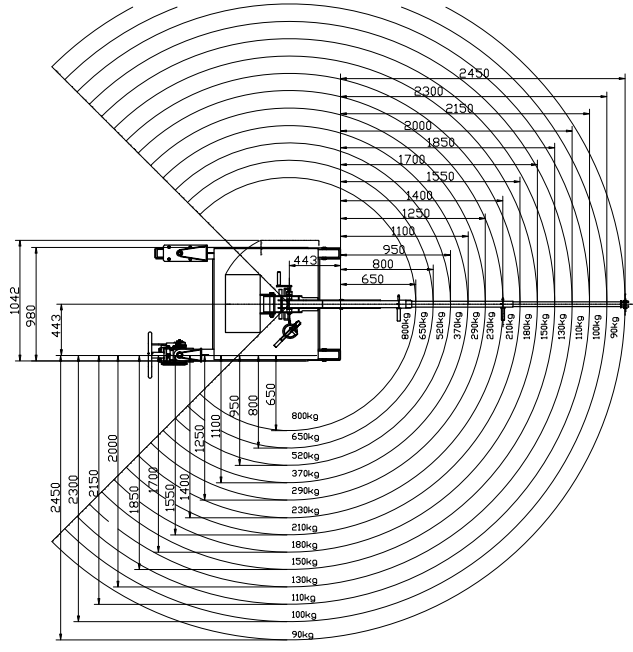
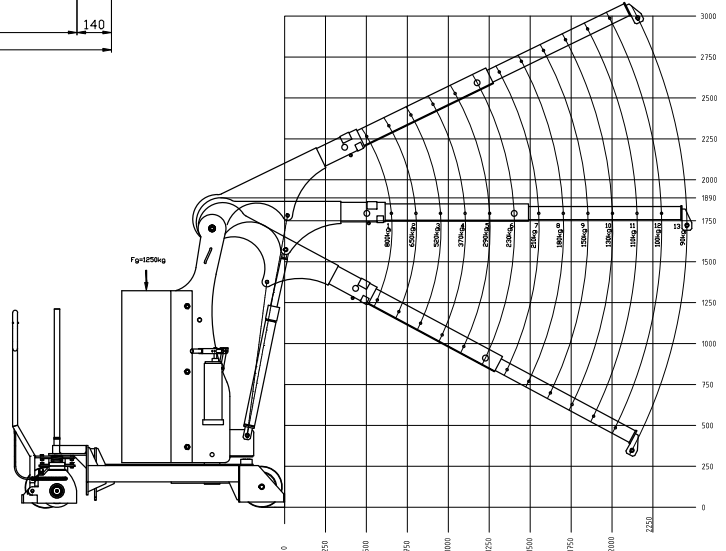
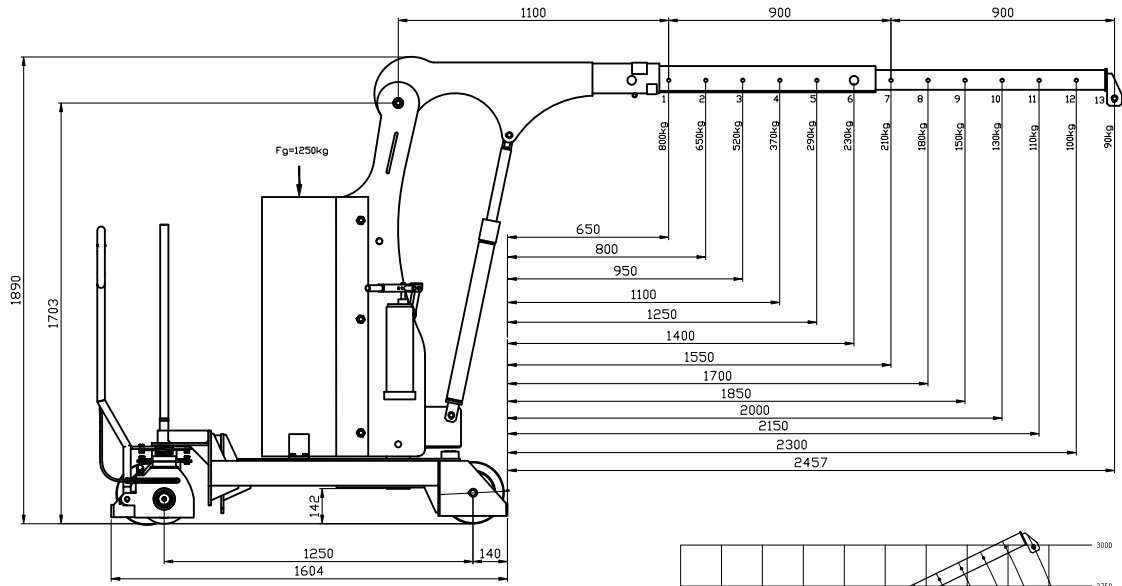
GEGENGEWICHT

Der Kran benötigt ein mitschwenkendes Gegengewicht. Es ist aus Vollstahlmaterial gefertigt und direkt an der Säule befestigt. Das Gegengewicht wird bauseits beige stellt und ist im Preis inklusive. Geliefert wird das Gerät und das Gegengewicht als 2 Packstücke. Das Gegengewicht ist mit einem geeigneten Hebehilfsmittel mittels Schrauben und Muttern an der Säule zu befestigen.

SONSTIGES

- Sowohl für Zylinder als auch für die Pumpe sind Dichtsätze und weitere Ersatzteile in der Regel ab Lager lieferbar
- Modernes, geschütztes Design – nur von Hydrobull
- Lieferung inkl. Prüfbuch u. Betriebsanleitung
- Deutsches Produkt
- Euronorm 2006/42/EG und DGUV68
- **Gewährleistung 2 Jahre**
- Ersatzteile für ältere Geräte auf Anfrage

Technische Zeichnungen



Technische Änderungen vorbehalten. Angaben vorbehaltlich von Fertigungstoleranzen.

Technische Daten

VERHÄLTNIS TRAGKRAFT, AUSLADUNG, HUBHÖHE

Ausleger Stellung	Tragkraft/kg	Ausladung bei waagrechtem Ausleger/mm		Hubhöhe*/mm	
		vor der Hydraulik ca.	vor den Rädern ca.	min.	max.
1	800	650	650	850	2350
2	650	800	800	750	2450
3	520	950	950	650	2560
4	370	1100	1100	550	2670
5	290	1250	1250	450	2780
6	230	1400	1400	350	2890
7	210	1550	1550	250	3000
8	180	1700	1700	150	3105
9	150	1850	1850	50	3210
10	130	2000	2000		3310
11	110	2150	2150		3410
12	100	2300	2300		3510
13	90	2457	2457		3610

* an Hakenmaulöffnung – die reduzierten Ausladungen entnehmen Sie bitte dem Diagramm

SONSTIGE DATEN

		min.	max
Auslegerlänge von... bis...		1100	2900
Länge Radstand	mm		1250
Länge Fahrgestell inkl. Räder	mm		1700
Länge inkl. eingeschobenen abgesenkten Ausleger Pos. 1	mm		2160
ca. Gangbreite für 90°-Wendung	mm		
Breite Fahrgestell außen	mm		980
Breite Fahrgestell innen	mm		-
Durchfahrhöhe Ausleger waagrecht	mm		1960
Durchfahrhöhe Ausleger abgesenkt	mm		1920
Unterfahrhöhe	mm		-
Hakenlänge ca.	mm		225
Bodenfreiheit	mm		30
Lastrad	mm		3 x 250
Lenkrad	mm		200
Schwenken	°		270
Eigengewicht – bei Gegengewichtskranen inkl. leerem Kasten	kg		700
Nötiges Füllgewicht für Gegengewichtskrane**	kg		1300
Batterien			
Ladegerät			-

** Gerät ist erst nach Einbringen betriebsbereit



Nicht das passende Gerät? Kein Problem!

Füllen Sie unseren Fragebogen auf www.hydrobull.de aus und wir arbeiten Ihnen gerne Ihre individuelle Transportlösung aus.