

HB500GS270FaPo



Vous travaillez sur des voies étroites ?


Nos grues pivotantes vous permettent donc de prendre des charges à côté de la grue !

Aperçu

LEVAGE	
manuelle	✓
Compact, hydraulique	✗
Pompe Hydrobull	✓
électrique	✗

CONDUITE	
manuelle	✓
Barre de traction	✗
FaPo (positionneur)	✓
électrique	✗

FRÉQUENCE D'UTILISATION	
jusqu'à 10 fois par mois	✗
jusqu'à 25 fois par mois	✗
jusqu'à 100 fois par mois	✓
plus de 100 fois par mois	✗

CAPACITÉ DE CHARGE UNIQUEMENT POUR LES FLÈCHES HORIZONTALES		
	500 kg max.	✓
	90 kg pour 2457 mm à l'avant des roues	✓

Lien vers www.hydrobull.de

Vous trouverez plus d'informations ici entre autres, vidéos, photos etc.



Ces grues spécifiques Hydrobull dotées d'une fonction panoramique disposent d'une flèche pivotant manuellement vers la droite et la gauche. Cela est particulièrement utile dans les allées étroites où se trouve la charge à soulever à droite ou à gauche de l'allée et lorsque la largeur de l'allée est trop étroite pour que la grue dans son ensemble puisse effectuer une rotation de 90 degrés. Le **contrepois rotatif** permet de manœuvrer directement les charges et les machines. Les 13 positions sont situées À L'AVANT des roues, en position pivotante, latéralement, à l'avant du châssis, la grue disposant ainsi d'une très grande portée libre externe. La portée libre et la grande hauteur de levage permet aux grues de rester active, souvent lors de changement d'outils ou lors de travaux de maintenance (également au-dessus des machines et sous le couvercle). La grue pivotante a donc été conçue pour avoir une durée de vie extrêmement longue même en cas d'utilisation fréquente.

LEVAGE/ABAISSEMENT



La charge est sécurisée au moyen d'un crochet de sécurité DIN à émerillon en acier zingué et soulevée au moyen de la **pompe de précision Hydrobull à 4 niveaux de force/de réglage de fin de course**. Vous trouverez la description complète sur notre Notice technique 1.

Conduite



Manuelle, assistée par le **positionneur mécanique Hydrobull, FaPo en abrégé®**. Vous trouverez la description complète sur notre Notice technique 1.

PIVOTER

La flèche peut être pivotée manuellement, intégralement de 270°. Comme support, l'extension de bras de pompe peut être fixée sur un boulon à la colonne et la force de basculement peut être augmentée. La flèche peut être bloquée également en position d'inclinaison, via un verrou de frein sur une plaque perforée.

L'absence de **support requis** constitue la particularité de la grue pivotante Hydrobull. **La grue peut être mobile et opérationnelle à tout moment - même sous charge.**

FLÈCHE

Muni de 13 réglages pouvant être facilement sélectionnés via 2 flèches distinctes, galvanisées, à l'aide d'un système d'axes débrochables. De plus, les flèches sont sécurisées avec un système de blocage de glissement, afin d'empêcher les incidents liés aux chutes imprévues. En option, moyennant supplément, une flèche télescopique mécanique réglable sous charge peut être également proposée.

RANGEMENT

Simple et confortable, il suffit de faire basculer un levier au niveau du passage de la roue directrice à partir du FaPo (positionneur). **En principe, les appareils manuels ne sont pas munis de frein de route.**

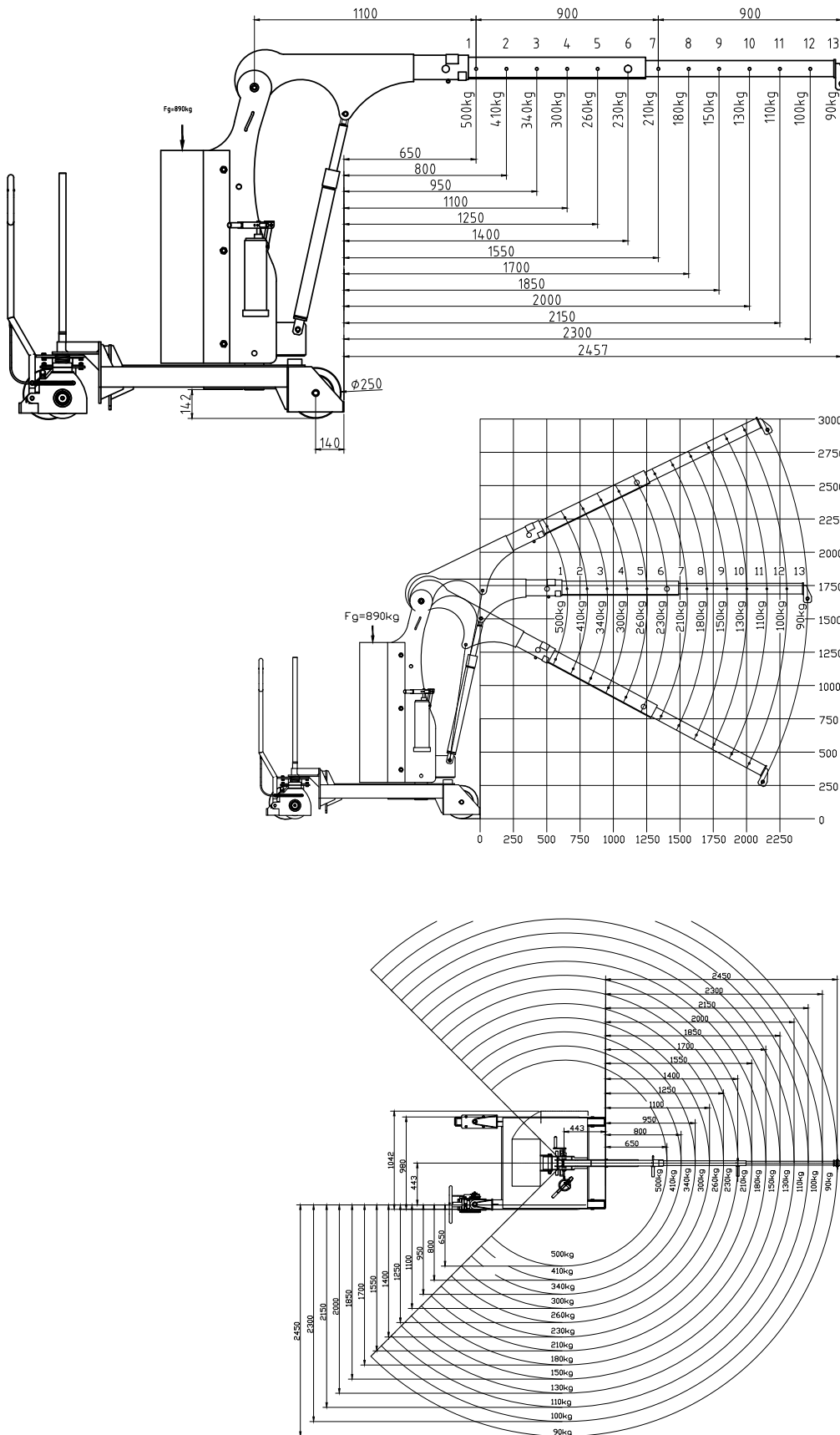
CONTREPOIDS

La grue nécessite un contrepois inclinable. Il est fabriqué en acier massif et fixé directement sur la colonne. Le contrepois est réalisé sur place et inclus dans le prix. L'appareil et le contrepois sont livrés en 2 colis. Le contrepois doit être fixé à la colonne avec un dispositif d'aide au levage approprié, au moyen de vis et d'écrous.

AUTRE

- En général, des sets de joints et d'autres pièces détachées pour les cylindres ainsi que pour la pompe sont disponibles en stock
- Design moderne protégé – une exclusivité Hydrobull
- Livraison comprenant registre d'essai et notice
- Produit allemand
- Euronorm 2006/42/EG et DGUV68
- **Garantie 2 ans**
- Pièces détachées pour des appareils plus anciens, sur demande

Dessins techniques



Sous réserve de modifications techniques. Indications sous réserve des tolérances des tolérances de fabrication.

Données techniques

RAPPORT CAPACITÉ DE LEVAGE, PORTÉE, HAUTEUR DE LEVAGE

Flèche	Capacité de levage/kg	Portée pour les flèches horizontales/mm		Hauteur de levage*/mm	
		à l'avant de l'hydraulique env.	à l'avant des roues env.	min.	max.
1	500	650	650	850	2350
2	410	800	800	750	2450
3	340	950	950	650	2560
4	300	1100	1100	550	2670
5	260	1250	1250	450	2780
6	230	1400	1400	350	2890
7	210	1550	1550	250	3000
8	180	1700	1700	150	3105
9	150	1850	1850	50	3210
10	130	2000	2000		3310
11	110	2150	2150		3410
12	100	2300	2300		3510
13	90	2457	2457		3610

* à l'ouverture du bec de crochet - pour les portées réduites, veuillez vous reporter au diagramme

AUTRES DONNÉES

		min.	max.
Longueur de flèche de... à...		1100	2900
Longueur d'empattement	mm		1250
Longueur châssis, roues incl.	mm		1700
Longueur flèche insérée abaissée pos. 1 incl.	mm		2160
env. largeur de passage pour tour 90°	mm		
Largeur châssis extérieur	mm		980
Largeur châssis intérieur	mm		-
Hauteur de passage flèche horizontale	mm		1960
Hauteur de passage flèche rabattue	mm		1920
Hauteur entre sol et dessus de la fourche	mm		-
Longueur de crochet env.	mm		225
Garde au sol	mm		30
Roue côté charge	mm		3 x 250
Roue directrice	mm		200
Pivotement	°		270
Poids propre - pour grues de contre-poids caisses vides incl.	kg		630
Poids de remplissage requis pour grue de contrepoids**	kg		890
Batteries			-

** L'appareil n'est prêt à l'emploi qu'une fois le boîtier rempli



Ce n'est pas l'appareil adapté ? Aucun problème !

Remplissez notre questionnaire sur www.hydrobull.de et c'est avec plaisir que nous élaborerons votre solution de transport personnalisée.