

HB2000GKFaPo



Sie können die Last nicht unterfahren?

Dann hilft unser Gegengewichtskran, dessen Last-Aufnahmepunkte alle **VOR** den Rädern liegen.

Auf einen Blick

HEBEN	
manuell	✓
Kompakthydraulik	✗
Hydrobull-Pumpe	✓
elektrisch	✗

FAHREN	
manuell	✓
Deichsel	✗
FaPo	✓
elektrisch	✗

EINSATZHÄUFIGKEIT	
bis 10 mal pro Monat	✗
bis 25 mal pro Monat	✗
bis 100 mal pro Monat	✓
über 100 mal pro Monat	✗

TRAGKRAFT BEI WAAGERECHEM AUSLEGER		
	max. 2000 kg vor den Rädern	✓
	155 kg bei 3125 mm vor den Rädern	✓

Das Video zum FaPo finden Sie auf www.hydrobull.de

Diese original Hydrobull-Krane mit Gegengewicht haben ein nach hinten verlagertes Fahrgestell und einen Gegengewichtskasten. Durch das Gegengewicht können sie direkt an Lasten und Maschinen anfahren. Die Maschinen können auf durchgängigen Sockeln stehen oder auch sehr breit sein. Die gesamten 13 Positionen befinden sich **VOR den Rädern**, so dass der Kran über extreme freie Ausladung verfügt. Die freie Ausladung und die große Hubhöhe lässt die Krane häufig im Werkzeugwechsel und bei Wartungsarbeiten (auch oberhalb von Maschinenanlagen oder unter der Decke) tätig sein. Dabei wurde der Gegengewichtskran auf extrem lange Lebensdauer auch unter häufigerem Einsatz ausgelegt.

HEBEN/SENKEN



Gesichert am hochwertigen, verzinkten DIN-Sicherheits-Wirbellasthaken über die original **Hydrobull Pumpe mit 4 Kraft/Hub-einstellungen**. Die ausführliche Beschreibung finden Sie in unserem Technischen Informationsblatt 1.

Fahren



Von Hand unterstützt durch den Hydrobull mechanischen **Fahrpositionierer kurz FaPo®**. Die ausführliche Beschreibung finden Sie in unserem Technischen Informationsblatt 1.

AUSLEGER

Verfügt über 13 Einstellungen, die einfach über 2 separate, verzinkte Ausleger mittels eines Steckbolzensystems ausgewählt werden können.

Zusätzlich sind die Ausleger mit einer Ausrauschsperre gesichert, um Unfälle durch unbeabsichtigtes Herausfallen zu vermeiden.

PARKEN

Erfolgt einfach und bequem durch Umlegen eines Hebels am Radkasten des Lenkrades vom FaPo. **Manuelle Geräte sind grundsätzlich nicht mit einer Fahrbremse ausgestattet.**

GEGENGEWICHT

ACHTUNG!

Nur mit gefülltem Kasten einsetzbar!
Das Befüllen können Sie selbst übernehmen.

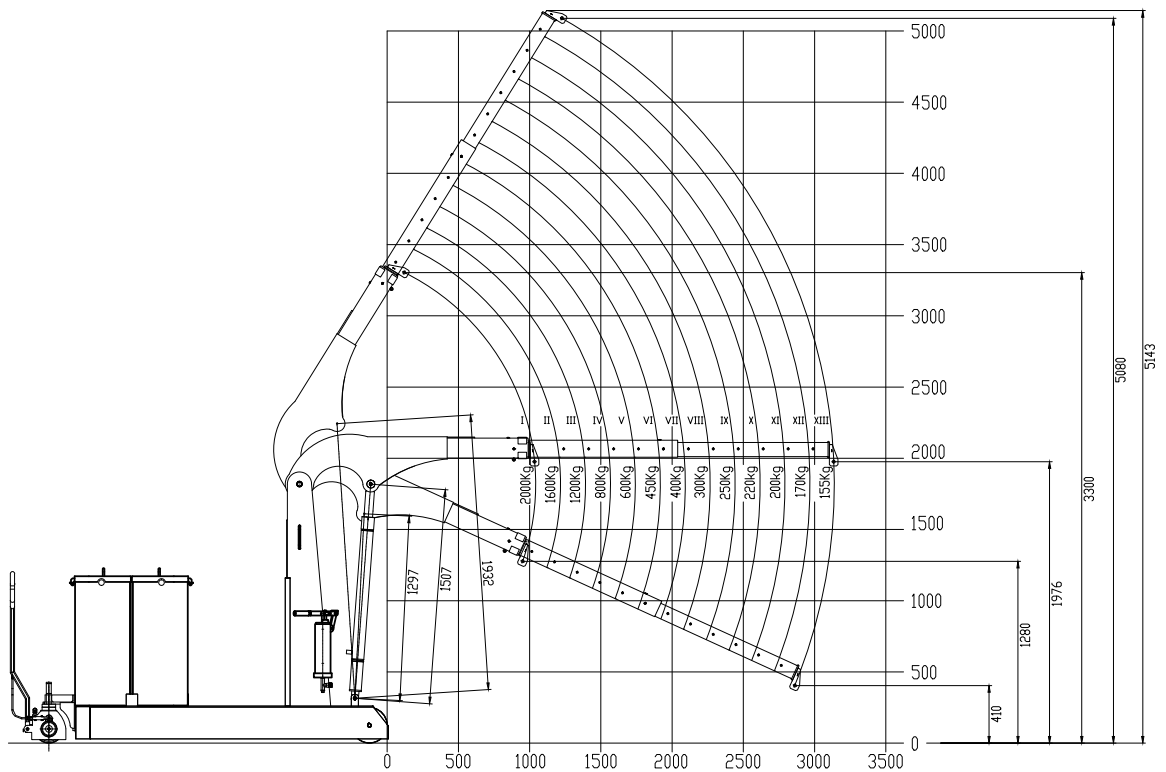
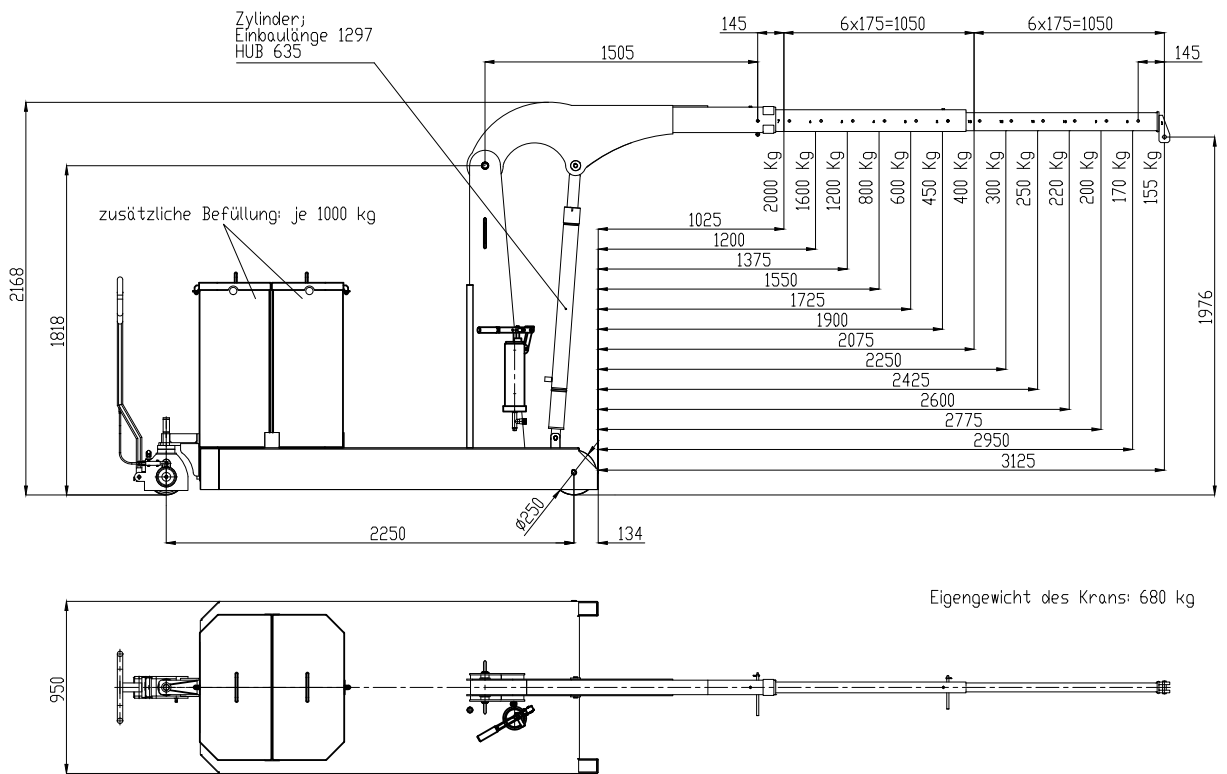


Der leere Gegengewichtskasten wird auf dem Kran geliefert und ist abnehmbar. Rechts und links sind dafür Öffnungen zum Anschlagen geeigneter Hebehilfsmittel. Nach dem Befüllen können diese Öffnungen durch die mitgelieferten Plastikkappen wieder verschlossen werden, damit kein Gewicht verloren geht. Außerdem hat der Gegengewichtskasten einen Deckel zum Verschließen. Der Deckel bietet eine Vorrichtung, die Ihnen das Abschließen durch kundenseitig beizustellendes Hängeschloß ermöglicht. Auf Wunsch kann der Gegengewichtskasten gegen Mehrpreis auch durch uns gefüllt werden. Er wird dann als separates Packstück auf Palette geliefert und muß von Ihnen mit geeignetem Hebehilfsmittel auf den Kran aufgesetzt werden.

SONSTIGES

- Sowohl für Zylinder als auch für die Pumpe sind Dichtsätze und weitere Ersatzteile in der Regel ab Lager lieferbar
- Modernes, geschütztes Design – nur von Hydrobull
- Lieferung inkl. Prüfbuch u. Betriebsanleitung
- Deutsches Produkt
- Euronorm 2006/42/EG und DGUV68
- **Gewährleistung 2 Jahre**
- Ersatzteile für ältere Geräte auf Anfrage

Technische Zeichnungen



Technische Änderungen vorbehalten. Angaben vorbehaltlich von Fertigungstoleranzen.

Technische Daten

VERHÄLTNIS TRAGKRAFT, AUSLADUNG, HUBHÖHE

Ausleger Stellung	Tragkraft/kg	Ausladung bei waagrechttem Ausleger/mm		Hubhöhe*/mm	
		vor der Hydraulik ca.	vor den Rädern ca.	min.	max.
1	2000	1075	1025	1010	3030
2	1600	1250	1200	930	3170
3	1200	1425	1375	850	3310
4	800	1600	1550	770	3450
5	600	1825	1725	700	3600
6	450	1950	1900	630	3760
7	400	2125	2075	575	3920
8	300	2300	2250	520	4080
9	250	2475	2425	450	4240
10	220	2650	2600	380	4390
11	200	2825	2775	300	4530
12	170	3000	2950	220	4670
13	155	3175	3125	140	4810

* an Hakenmaulöffnung – die reduzierten Ausladungen entnehmen Sie bitte dem Diagramm

SONSTIGE DATEN

		min.	max
Auslegerlänge von... bis...		1650	3750
Länge Radstand	mm		2250
Länge Fahrgestell inkl. Räder	mm		2620
Länge inkl. eingeschobenen abgesenkten Ausleger Pos. 1	mm		3670
ca. Gangbreite für 90°-Wendung	mm		3600
Breite Fahrgestell außen	mm		950
Breite Fahrgestell innen	mm		–
Durchfahrhöhe Ausleger waagrecht	mm		2170
Durchfahrhöhe Ausleger abgesenkt	mm		2080
Unterfahrhöhe	mm		–
Hakenlänge ca.	mm		330
Bodenfreiheit	mm		30
Lastrad	mm		250
Lenkrad	mm		200
Schwenken			–
Eigengewicht – bei Gegengewichtskranen inkl. leerem Kasten	kg		740
Nötiges Füllgewicht für Gegengewichtskrane**	kg		2000
Batterien			–

** Gerät ist erst nach Einbringen betriebsbereit



Nicht das passende Gerät? Kein Problem!

Füllen Sie unseren Fragebogen auf www.hydrobull.de aus und wir arbeiten Ihnen gerne Ihre individuelle Transportlösung aus.