

HB1200GKFaPo



Sie können die Last nicht unterfahren?


Dann hilft unser Gegengewichtskran, dessen Last-Aufnahmepunkte alle **VOR** den Rädern liegen.

Auf einen Blick


HEBEN	
manuell	✓
Kompakthydraulik	✗
Hydrobull-Pumpe	✓
elektrisch	✗

FAHREN	
manuell	✓
Deichsel	✗
FaPo	✓
elektrisch	✗

EINSATZHÄUFIGKEIT	
bis 10 mal pro Monat	✗
bis 25 mal pro Monat	✗
bis 100 mal pro Monat	✓
über 100 mal pro Monat	✗

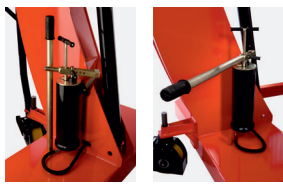
TRAGKRAFT BEI WAAGERECHEM AUSLEGER		
	max. 1200 kg vor den Rädern	✓
	200 kg bei 2530 mm vor den Rädern	✓

Link zu www.hydrobull.de

Hier finden Sie mehr Infos u.a. Videos, Fotos etc. 

Diese original Hydrobull-Krane mit Gegengewicht haben ein nach hinten verlagertes Fahrgestell und einen Gegengewichtskasten. Durch das Gegengewicht können sie direkt an Lasten und Maschinen anfahren. Die Maschinen können auf durchgängigen Sockeln stehen oder auch sehr breit sein. Die gesamten 13 Positionen befinden sich **VOR den Rädern**, so dass der Kran über extreme freie Ausladung verfügt. Die freie Ausladung und die große Hubhöhe lässt die Krane häufig im Werkzeugwechsel und bei Wartungsarbeiten (auch oberhalb von Maschinenanlagen oder unter der Decke) tätig sein. Dabei wurde der Gegengewichtskran auf extrem lange Lebensdauer auch unter häufigerem Einsatz ausgelegt.

HEBEN/SENKEN



Gesichert am hochwertigen, verzinkten DIN-Sicherheits-Wirbellasthaken über die original **Hydrobull Pumpe mit 4 Kraft/Hub-einstellungen**. Die ausführliche Beschreibung finden Sie in unserem Technischen Informationsblatt 1.

Fahren



Von Hand unterstützt durch den Hydrobull mechanischen **Fahrpositionierer kurz FaPo®**. Die ausführliche Beschreibung finden Sie in unserem Technischen Informationsblatt 1.

AUSLEGER

Verfügt über 13 Einstellungen, die einfach über 2 separate, verzinkte Ausleger mittels eines Steckbolzensystems ausgewählt werden können.

Zusätzlich sind die Ausleger mit einer Ausrauschsperre gesichert, um Unfälle durch unbeabsichtigtes Herausfallen zu vermeiden.

PARKEN

Erfolgt einfach und bequem durch Umlegen eines Hebels am Radkasten des Lenkrades vom FaPo. **Manuelle Geräte sind grundsätzlich nicht mit einer Fahrbremse ausgestattet.**

GEGENGEWICHT

ACHTUNG!

Nur mit gefülltem Kasten einsetzbar!
Das Befüllen können Sie selbst übernehmen.

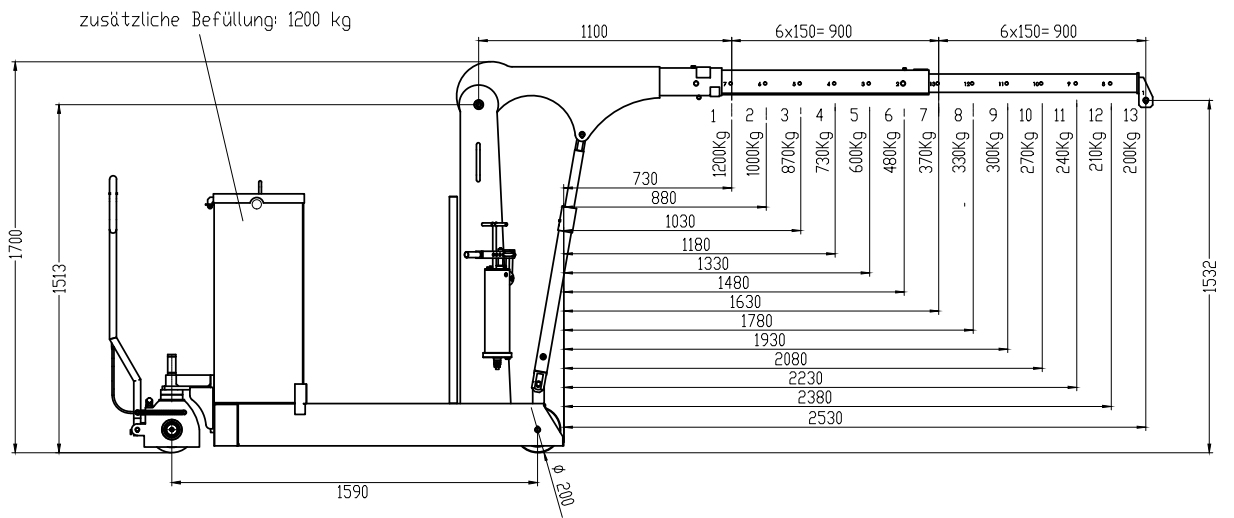


Der leere Gegengewichtskasten wird auf dem Kran geliefert und ist abnehmbar. Rechts und links sind dafür Öffnungen zum Anschlagen geeigneter Hebehilfsmittel. Nach dem Befüllen können diese Öffnungen durch die mitgelieferten Plastikkappen wieder verschlossen werden, damit kein Gewicht verloren geht. Außerdem hat der Gegengewichtskasten einen Deckel zum Verschließen. Der Deckel bietet eine Vorrichtung, die Ihnen das Abschließen durch kundenseitig beizustellendes Hängeschloß ermöglicht. Auf Wunsch kann der Gegengewichtskasten gegen Mehrpreis auch durch uns gefüllt werden. Er wird dann als separates Packstück auf Palette geliefert und muß von Ihnen mit geeignetem Hebehilfsmittel auf den Kran aufgesetzt werden.

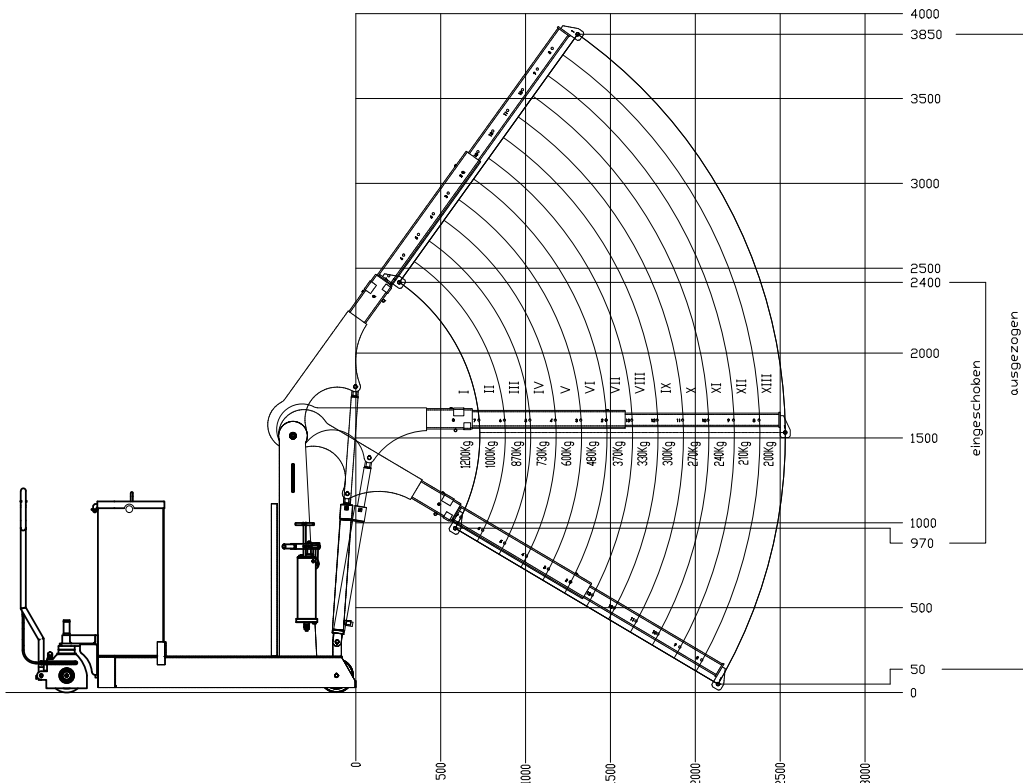
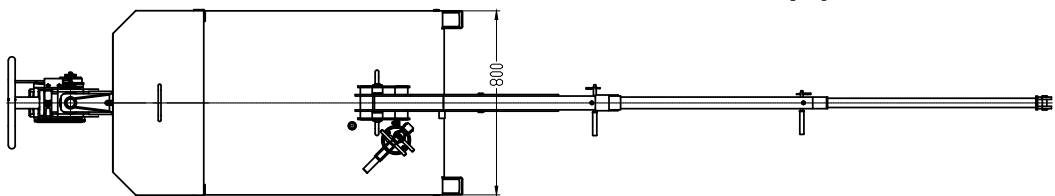
SONSTIGES

- Sowohl für Zylinder als auch für die Pumpe sind Dichtsätze und weitere Ersatzteile in der Regel ab Lager lieferbar
- Modernes, geschütztes Design – nur von Hydrobull
- Lieferung inkl. Prüfbuch u. Betriebsanleitung
- Deutsches Produkt
- Euronorm 2006/42/EG und DGUV68
- **Gewährleistung 2 Jahre**
- Ersatzteile für ältere Geräte auf Anfrage

Technische Zeichnungen



Eigengewicht des Krans: 365 kg



Technische Änderungen vorbehalten. Angaben vorbehaltlich von Fertigungstoleranzen.

Technische Daten

VERHÄLTNIS TRAGKRAFT, AUSLADUNG, HUBHÖHE

Ausleger Stellung	Tragkraft/kg	Ausladung bei waagrechtem Ausleger/mm		Hubhöhe*/mm	
		vor der Hydraulik ca.	vor den Rädern ca.	min.	max.
1	1200	630	730	780	2240
2	1000	780	880	700	2360
3	870	930	1030	620	2480
4	730	1080	1180	540	2600
5	600	1230	1330	465	2720
6	480	1380	1480	390	2840
7	370	1530	1630	320	2960
8	330	1680	1780	245	3080
9	300	1830	1930	170	3200
10	270	1980	2080	100	3320
11	240	2130	2230	30	3440
12	210	2280	2380	0	3560
13	200	2430	2530	0	3680

* an Hakenmaulöffnung – die reduzierten Ausladungen entnehmen Sie bitte dem Diagramm

SONSTIGE DATEN

		min.	max
Auslegerlänge von... bis...		1100	2900
Länge Radstand	mm		1590
Länge Fahrgestell inkl. Räder	mm		2000
Länge inkl. eingeschobenen abgesenkten Ausleger Pos. 1	mm		2600
ca. Gangbreite für 90°-Wendung	mm		2200
Breite Fahrgestell außen	mm		800
Breite Fahrgestell innen	mm		–
Durchfahrhöhe Ausleger waagrecht	mm		1700
Durchfahrhöhe Ausleger abgesenkt	mm		1670
Unterfahrhöhe	mm		–
Hakenlänge ca.	mm		225
Bodenfreiheit	mm		30
Lastrad	mm		200
Lenkrad	mm		200
Schwenken			–
Eigengewicht – bei Gegengewichtskranen inkl. leerem Kasten	kg		365
Nötiges Füllgewicht für Gegengewichtskrane**	kg		1200
Batterien			–

** Gerät ist erst nach Einbringen betriebsbereit



Nicht das passende Gerät? Kein Problem!

Füllen Sie unseren Fragebogen auf www.hydrobull.de aus und wir arbeiten Ihnen gerne Ihre individuelle Transportlösung aus.