

# 7-3000ZP




**Vous recherchez une grue de dépannage simple, peu coûteuse avec une plus grande portée qu'une petite simple grue de chantier ?**

Cette grue de dépannage séduit par son prix !

## Aperçu

LEVAGE		CONDUITE		FRÉQUENCE D'UTILISATION	
manuelle	✓	manuelle	✓	jusqu'à 10 fois par mois	✗
Compact, hydraulique	✗	<b>Barre de traction</b>	✓	<b>jusqu'à 25 fois par mois</b>	✓
Pompe Hydrobull	✗	FaPo (positionneur)	✗	jusqu'à 100 fois par mois	✗
électrique	✗	électrique	✗	plus de 100 fois par mois	✗

CAPACITÉ DE CHARGE UNIQUEMENT POUR LES FLÈCHES HORIZONTALES		FORME DE CHÂSSIS	
	3000 kg max.	parallèle	✓
	600 kg pour 550 mm devant les roues	superposé	✗
		repliable	✗
		<b>démontable</b>	✓

Ces grues de dépannage peu coûteuses, de conception simple avec châssis parallèle, peuvent contourner les charges.

### LEVAGE

Via une pompe hydraulique à simple effet avec levier manuel vertical.

### ABAISSEMENT

Via une vanne de décharge à réglage précis, qui doit être fermée à la fin de l'opération d'abaissement.

### CONDUITE

Manuellement en tirant et poussant sur une barre de traction manuelle. La barre de traction peut être fixée verticalement pendant le temps de repos.

### FLÈCHE

Muni de 8 réglages pouvant être facilement sélectionnés via la flèche télescopique, à l'aide du système d'axes débrochables.

### RANGEMENT

Par dispositif de blocage du volant

### DÉMONTABLE

Cet appareil présente la particularité d'avoir la colonne et la flèche se déserrant à l'aide de goupilles enfichables et pouvant être plié sur le châssis, pour la période de repos.



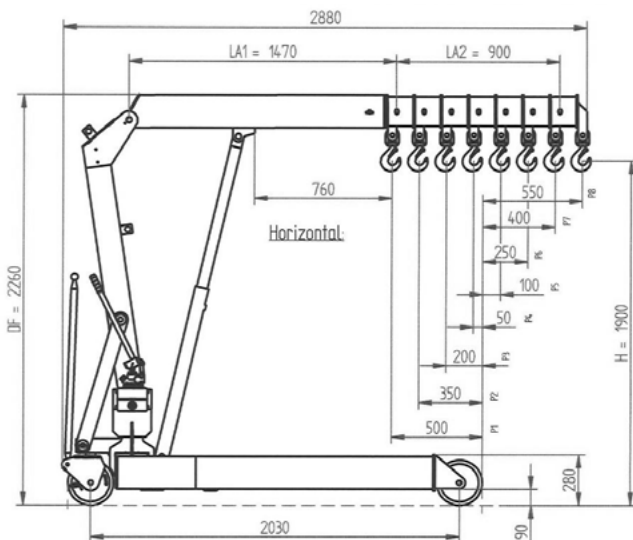
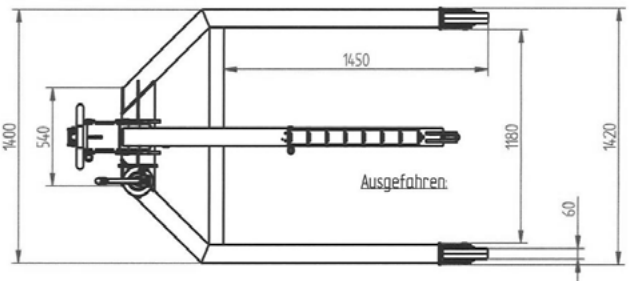
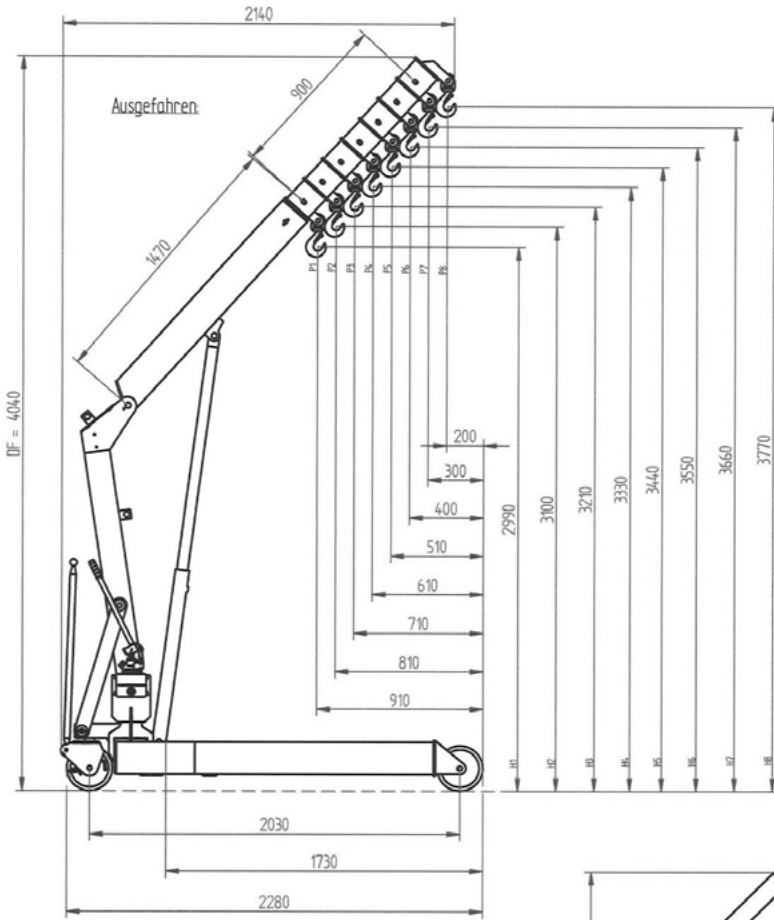
En raison des poids individuels, le montage et le pliage de la grue, nécessitent le cas échéant 2 personnes ou un élévateur auxiliaire.

### AUTRE

- Testé par nos soins et recommandé pour une utilisation occasionnelle (recommandé SF)
- Livraison comprenant déclaration CE et conforme aux normes UV et BGV-BGR 500
- **Garantie 2 ans**

La grue est conçue pour un processus sous charge. Pour des trajets plus longs – notamment avec charge ou lors de travaux réguliers ou lors de processus de levage multiples successifs, nous vous recommandons notre grue pour industrie Hydrobull.

### Dessins techniques



Sous réserve de modifications techniques. Indications sous réserve des tolérances des tolérances de fabrication.

## Données techniques

## RAPPORT CAPACITÉ DE LEVAGE, PORTÉE, HAUTEUR DE LEVAGE

Flèche	Capacité de levage/kg	Portée pour les flèches horizontales/mm		Hauteur de levage*/mm	
		à l'avant de l'hydraulique env.	à l'avant des roues env.	min.	max.
1	3000	760	0	900	2990
2	2700	910	0	790	3100
3	2100	1060	0	680	3210
4	1400	1210	0	560	3330
5	1050	1360	100	450	3440
6	850	1510	250	340	3550
7	700	1660	400	230	3660
8	600	1810	550	120	3770

\* à l'ouverture du bec de crochet - pour les portées réduites, veuillez vous reporter au diagramme

AUTRES DONNÉES		min.	max.
Longueur de flèche horizontale de... à...	mm	1470	2370
Écartement des roues	mm		2030
Largeur châssis extérieur	mm		1420
Largeur châssis intérieur	mm		1180
Hauteur de passage flèche horizontale	mm		2260
Hauteur de levage	mm	900	2400
Longueur de crochet	mm		240
Diamètre de roue	mm		250
Hauteur entre sol et dessus de la fourche	mm		280
Garde au sol	mm		90
Poids propre grue	kg		320

\*\* L'appareil n'est prêt à l'emploi qu'une fois le boîtier rempli



### Ce n'est pas l'appareil adapté ? Aucun problème !

Remplissez notre questionnaire sur [www.hydrobull.de](http://www.hydrobull.de) et c'est avec plaisir que nous élaborerons votre solution de transport personnalisée.

Lien vers [www.hydrobull.de](http://www.hydrobull.de)

Vous trouverez plus d'informations ici entre autres, vidéos, photos etc.

