

# 7-3000ZP




Sie suchen einen einfachen preiswerten Montagekran mit größerer Ausladung, als ein kleiner Leichtbaukran?

Dieser Montagekran besteht durch seinen Preis!

### Auf einen Blick

HEBEN		FAHREN		EINSATZHÄUFIGKEIT	
manuell	✓	manuell	✓	bis 10 mal pro Monat	✗
Kompakthydraulik	✗	Deichsel	✓	bis 25 mal pro Monat	✓
Hydrobull-Pumpe	✗	FaPo	✗	bis 100 mal pro Monat	✗
elektrisch	✗	elektrisch	✗	über 100 mal pro Monat	✗

TRAGKRAFT BEI WAAGERECHEM AUSLEGER		FAHRGESTELLFORM	
	max. 3000 kg	parallel	✓
	600 kg bei 550 mm vor den Rädern	gespreizt	✗
		klappbar	✗
		demontierbar	✓

Diese preiswerten Montagekrane in einfacher Konstruktion mit parallelem Fahrgestell können Lasten umfahren.

### HEBEN

Über eine einfachwirkende Hydraulikpumpe mit senkrechtem Handhebel.

### SENKEN

Über ein fein regulierbares Ablassventil, dass zum Beendigen des Senkvorgangs geschlossen werden muss.

### FAHREN

Manuell durch Ziehen und Schieben an einer Handdeichsel. Die Deichsel kann für Ruhezeiten senkrecht festgestellt werden.

### AUSLEGER

Verfügt über 8 Einstellungen, die einfach über den lackierten Teleskopausleger mittels Steckbolzensystem ausgewählt werden können.

### PARKEN

Durch Feststeller am Lenkrad

### ZERLEGBAR

Dieses Gerät verfügt über die Besonderheit, dass sich die Säule und der Ausleger mittels Steckbolzen lösen und für Ruhezeiten auf dem Fahrgestell zusammenlegen lassen.



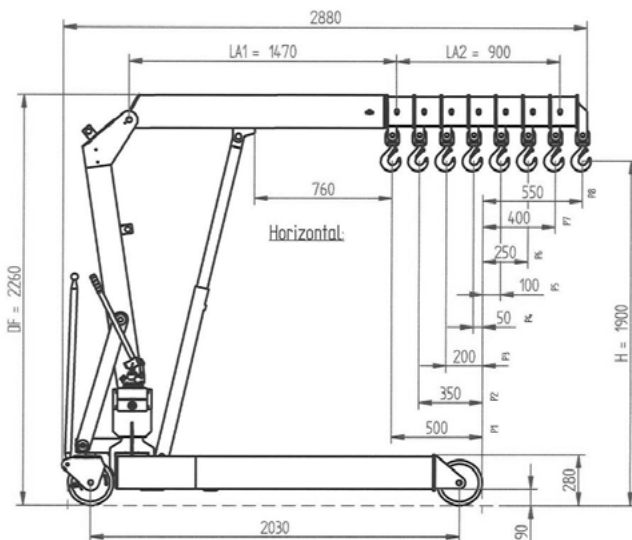
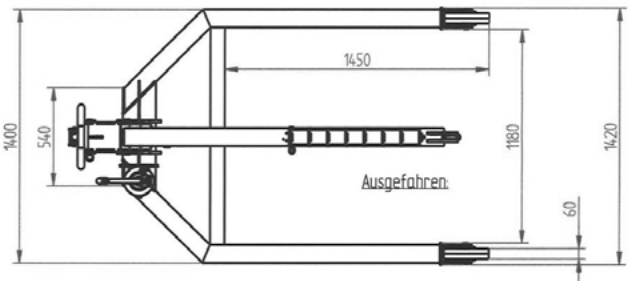
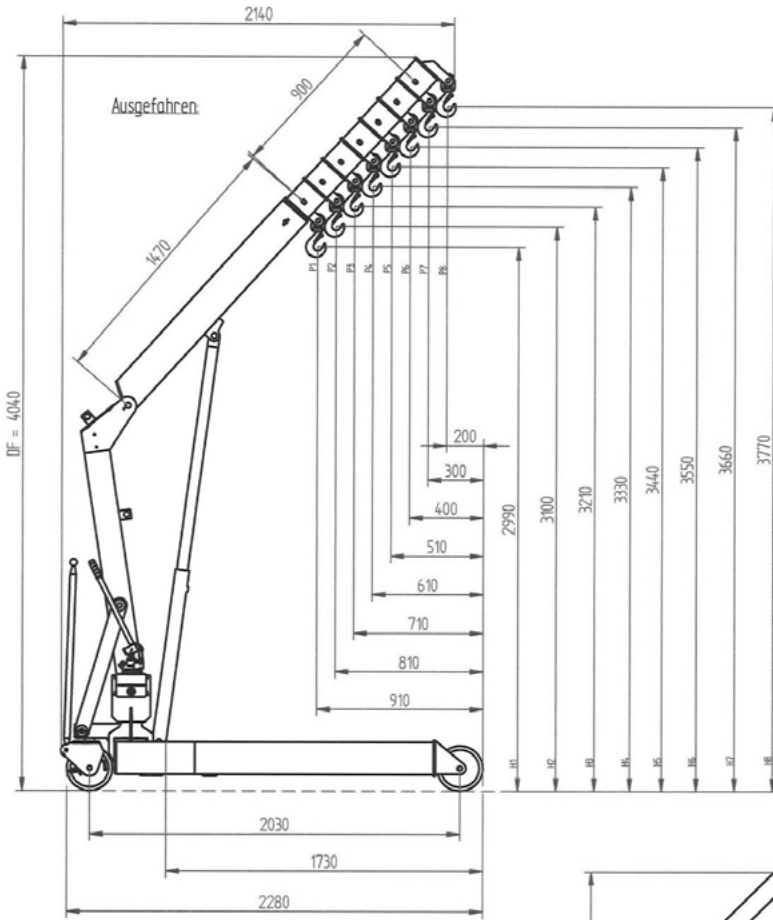
Aufgrund der Einzelgewichte sind für Aufbau und Zusammenlegen des Krans ggf. 2 Personen oder eine Hebehilfe nötig.

### SONSTIGES

- Durch uns getestet und für den gelegentlichen Gebrauch empfohlen (SF empfohlen)
- Lieferung incl. CE Erklärung und nach UVV und BGV-BGR 500
- **Gewährleistung 2 Jahre**

Der Kran ist konstruktiv für das Verfahren unter Last ausgelegt. Bei längeren Fahrten – insbesondere mit Last oder doch regelmäßigen Arbeiten oder bei mehreren Hubvorgängen hintereinander empfehlen wir Ihnen unsere Hydrobull Industriekrane.

## Technische Zeichnungen



Technische Änderungen vorbehalten. Angaben vorbehaltlich von Fertigungstoleranzen.

## Technische Daten

### VERHÄLTNIS TRAGKRAFT, AUSLADUNG, HUBHÖHE

Ausleger Stellung	Tragkraft/kg	Ausladung bei waagrechtem Ausleger/mm		Hubhöhe*/mm	
		vor der Hydraulik ca.	vor den Rädern ca.	min.	max.
1	3000	760	0	900	2990
2	2700	910	0	790	3100
3	2100	1060	0	680	3210
4	1400	1210	0	560	3330
5	1050	1360	100	450	3440
6	850	1510	250	340	3550
7	700	1660	400	230	3660
8	600	1810	550	120	3770

\* an Hakenmaulöffnung – die reduzierten Ausladungen entnehmen Sie bitte dem Diagramm

### SONSTIGE DATEN

		min.	max
Auslegerlänge waagrecht von... bis...	mm	1470	2370
Radabstand	mm		2030
Breite Fahrgestell außen	mm		1420
Breite Fahrgestell innen	mm		1180
Durchfahrhöhe Ausleger waagrecht	mm		2260
Hubhöhe	mm	900	2400
Hakenlänge	mm		240
Raddurchmesser	mm		250
Unterfahrhöhe	mm		280
Bodenfreiheit	mm		90
Eigengewicht Kran	kg		320

\*\* Gerät ist erst nach Einbringen betriebsbereit



### Nicht das passende Gerät? Kein Problem!

Füllen Sie unseren Fragebogen auf [www.hydrobull.de](http://www.hydrobull.de) aus und wir arbeiten Ihnen gerne Ihre individuelle Transportlösung aus.

Link zu [www.hydrobull.de](http://www.hydrobull.de)

Hier finden Sie mehr Infos  
u.a. Videos, Fotos etc.

