

7-1000GK



Vous recherchez une grue de dépannage simple, peu coûteuse avec contrepoids ?


Cette grue de dépannage séduit par son prix !

Aperçu

LEVAGE	
manuelle	✓
Compact, hydraulique	✗
Pompe Hydrobull	✗
électrique	✗

CONDUITE	
manuelle	✓
Barre de traction	✓
FaPo (positionneur)	✗
électrique	✗

FRÉQUENCE D'UTILISATION	
jusqu'à 10 fois par mois	✗
jusqu'à 25 fois par mois	✓
jusqu'à 100 fois par mois	✗
plus de 100 fois par mois	✗

CAPACITÉ DE CHARGE UNIQUEMENT POUR LES FLÈCHES HORIZONTALES		
	1000 kg max.	✓
	370 kg pour 1790 mm devant les roues	✓

Lien vers

www.hydrobull.de

Vous trouverez plus d'informations ici entre autres, vidéos, photos etc.



Ces grues de dépannage bon marché de conception simple, avec coffres de contre-poids soudées, peuvent être démarrées directement par le châssis de poids, situé à l'arrière. Elles sont conçues pour une utilisation occasionnelle.

LEVAGE

Via une pompe hydraulique à simple effet avec levier manuel vertical.

ABAISSMENT

Via une vanne de décharge à réglage précis, qui doit être fermée à la fin de l'opération d'abaissement.

CONDUITE

Manuellement en tirant et poussant sur une barre de traction manuelle. La barre de traction peut être fixée verticalement pendant le temps de repos.

FLÈCHE

Muni de 7 réglages pouvant être facilement sélectionnés via la flèche télescopique, à l'aide du système d'axes débrochables.

RANGEMENT

Par dispositif de blocage du volant

CONTREPOIDS

ATTENTION !

Peut être utilisé uniquement avec un boîtier rempli !

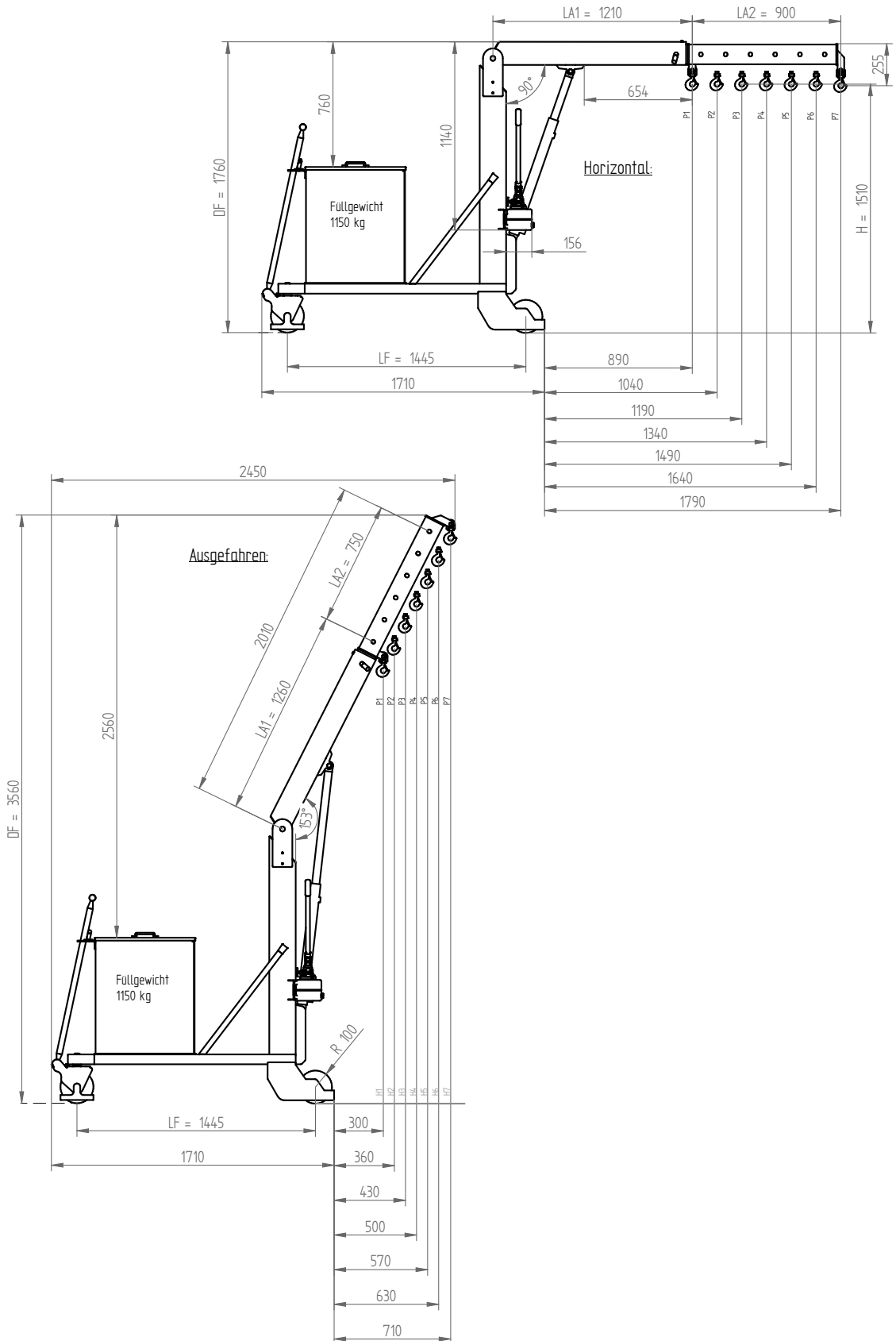
Vous pouvez effectuer vous-même le remplissage avec des plaques d'acier ou nous confier cette tâche. Le bloc de contrepoids est livré séparément et doit être levé avec l'engin de levage approprié dans les boîtiers de contrepoids, sur la grue.

AUTRE

- Testé par nos soins et recommandé pour une utilisation occasionnelle (recommandé SF)
- Livraison comprenant déclaration CE et conforme aux normes UV et BGV-BGR 500
- **Garantie 2 ans**

La grue est conçue pour un processus sous charge. Pour des trajets plus longs – notamment avec charge ou lors de travaux réguliers ou lors de processus de levage multiples successifs, nous vous recommandons notre grue pour industrie Hydrobull.

Dessins techniques



Sous réserve de modifications techniques. Indications sous réserve des tolérances des tolérances de fabrication.

Données techniques

RAPPORT CAPACITÉ DE LEVAGE, PORTÉE, HAUTEUR DE LEVAGE

Flèche	Capacité de levage/kg	Portée pour les flèches horizontales/mm		Hauteur de levage*/mm	
		à l'avant de l'hydraulique env.	à l'avant des roues env.	min.	max.
1	1000	654	890	970	2620
2	850	804	1040	895	2760
3	660	954	1190	820	2890
4	610	1104	1340	745	3020
5	520	1254	1490	670	3160
6	430	1404	1640	595	3290
7	370	1554	1790	520	3420

* à l'ouverture du bec de crochet - pour les portées réduites, veuillez vous reporter au diagramme

AUTRES DONNÉES

		min.	max.
Longueur de flèche horizontale de... à...	mm	1210	2110
Écartement des roues	mm		1445
Largeur châssis extérieur	mm		800
Largeur châssis intérieur	mm		650
Hauteur de passage flèche horizontale	mm		1760
Hauteur de levage	mm	970	2400
Longueur de crochet	mm		120
Diamètre de roue	mm		200
Hauteur entre sol et dessus de la fourche	mm		240
Garde au sol	mm		20
Poids propre grue	kg		300
contrepoids requis	kg		1150

** L'appareil n'est prêt à l'emploi qu'une fois le boîtier rempli



Ce n'est pas l'appareil adapté ? Aucun problème !

Remplissez notre questionnaire sur www.hydrobull.de et c'est avec plaisir que nous élaborons votre solution de transport individuelle.