

7-1000GK




Sie suchen einen einfachen preiswerten Montagekran mit Gegengewicht?

Dieser Montagekran besticht durch seinen Preis!

Auf einen Blick

HEBEN		FAHREN		EINSATZHÄUFIGKEIT	
manuell	✓	manuell	✓	bis 10 mal pro Monat	✗
Kompakthydraulik	✗	Deichsel	✓	bis 25 mal pro Monat	✓
Hydrobull-Pumpe	✗	FaPo	✗	bis 100 mal pro Monat	✗
elektrisch	✗	elektrisch	✗	über 100 mal pro Monat	✗

TRAGKRAFT BEI WAAGERECHEM AUSLEGER		
	max. 1000 kg	✓
	370 kg bei 1790 mm vor den Rädern	✓

Diese preiswerten Montagekrane in einfacher Konstruktion mit fest verschweißtem Gegengewichtskasten können durch das nach hinten verlagerte Fahrgestell Lasten direkt anfahren. Sie sind für den gelegentlichen Einsatz konzipiert.

HEBEN

Über eine einfachwirkende Hydraulikpumpe mit senkrechtem Handhebel.

SENKEN

Über ein fein regulierbares Ablassventil, dass zum Beenden des Senkvorgangs geschlossen werden muss.

FAHREN

Manuell durch Ziehen und Schieben an einer Handdeichsel. Die Deichsel kann für Ruhezzeiten senkrecht festgestellt werden.

AUSLEGER

Verfügt über 7 Einstellungen, die einfach über den lackierten Teleskopausleger mittels Steckbolzensystem ausgewählt werden können.

PARKEN

Durch Feststeller am Lenkrad

GEGENGEWICHT

ACHTUNG!

Nur mit gefülltem Kasten einsetzbar!

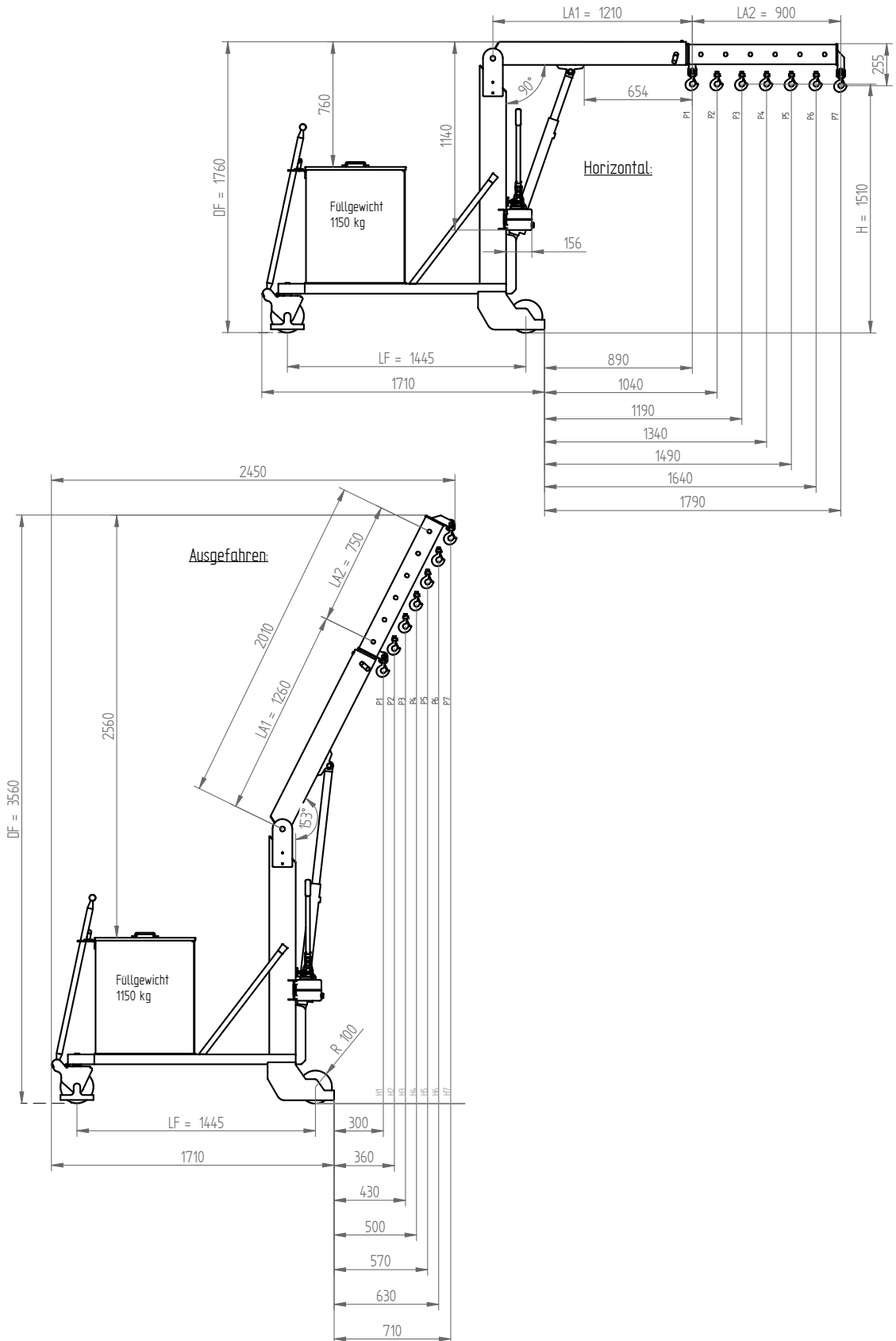
Das Befüllen mit Stahlplatten können Sie selbst übernehmen oder durch uns ausführen lassen. Der Gegengewichtsblock wird separat angeliefert und muss mit geeignetem Hebezeug in den Gegengewichtskasten auf den Kran gehoben werden.

SONSTIGES

- Durch uns getestet und für den gelegentlichen Gebrauch empfohlen (SF empfohlen)
- Lieferung incl. CE Erklärung und nach UVV und BGV-BGR 500
- **Gewährleistung 2 Jahre**

Der Kran ist konstruktiv für das Verfahren unter Last ausgelegt. Bei längeren Fahrten – insbesondere mit Last oder doch regelmäßigen Arbeiten oder bei mehreren Hubvorgängen hintereinander empfehlen wir Ihnen unsere Hydrobull Industriekrane.

Technische Zeichnungen



Technische Änderungen vorbehalten. Angaben vorbehaltlich von Fertigungstoleranzen.

Technische Daten

VERHÄLTNIS TRAGKRAFT, AUSLADUNG, HUBHÖHE

Ausleger Stellung	Tragkraft/kg	Ausladung bei waagrechtem Ausleger/mm		Hubhöhe*/mm	
		vor der Hydraulik ca.	vor den Rädern ca.	min.	max.
1	1000	654	890	970	2620
2	850	804	1040	895	2760
3	660	954	1190	820	2890
4	610	1104	1340	745	3020
5	520	1254	1490	670	3160
6	430	1404	1640	595	3290
7	370	1554	1790	520	3420

* an Hakenmaulöffnung – die reduzierten Ausladungen entnehmen Sie bitte dem Diagramm

SONSTIGE DATEN

		min.	max
Auslegerlänge waagrecht von... bis...	mm	1210	2110
Radabstand	mm		1445
Breite Fahrgestell außen	mm		800
Breite Fahrgestell innen	mm		650
Durchfahrhöhe Ausleger waagrecht	mm		1760
Hubhöhe	mm	970	2400
Hakenlänge	mm		120
Raddurchmesser	mm		200
Unterfahrhöhe	mm		240
Bodenfreiheit	mm		20
Eigengewicht Kran	kg		300
benötigtes Gegengewicht	kg		1150

** Gerät ist erst nach Einbringen betriebsbereit



Nicht das passende Gerät? Kein Problem!

Füllen Sie unseren Fragebogen auf www.hydrobull.de aus und wir arbeiten Ihnen gerne Ihre individuelle Transportlösung aus.