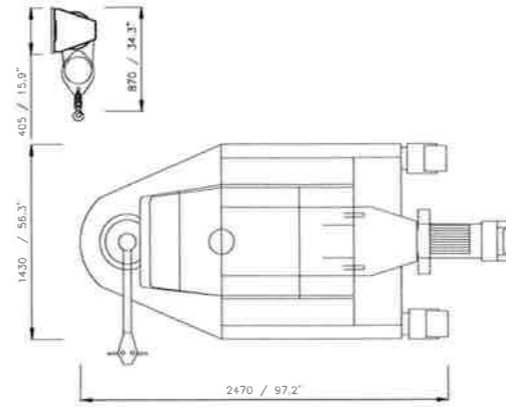
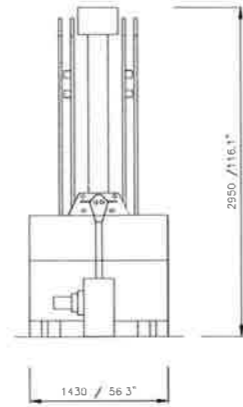
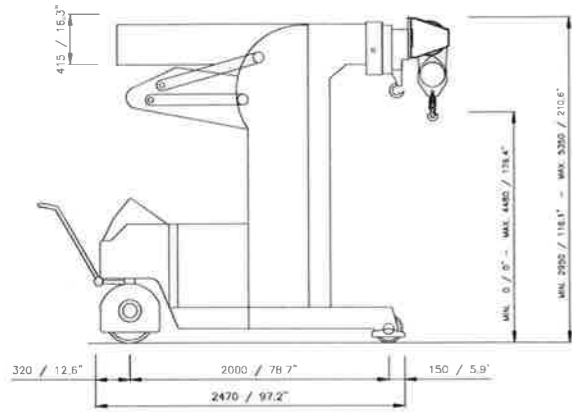
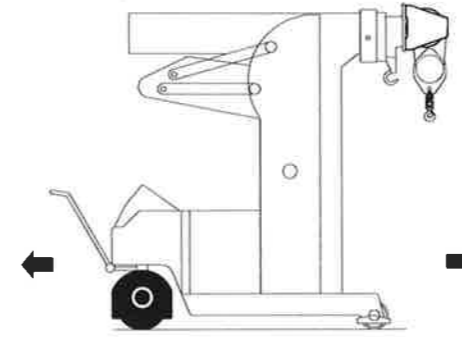


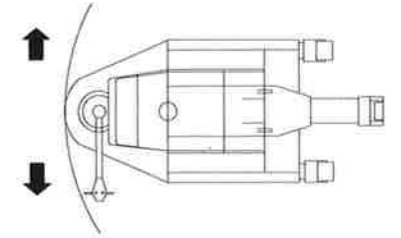
- Max. crane capacity : 4.000 Kg / 8.820 lb
- Max. extension: 2.150 mm / 84.7"
- Max. winch capacity: 4.000 Kg / 8.820 lb (with pulley)



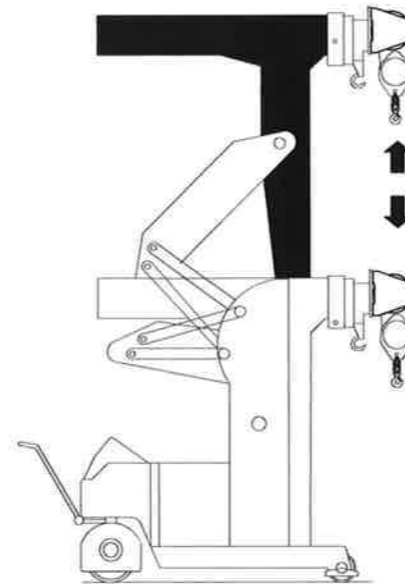
Mouvements n° 1/2:
front / back traction (hydraulic)



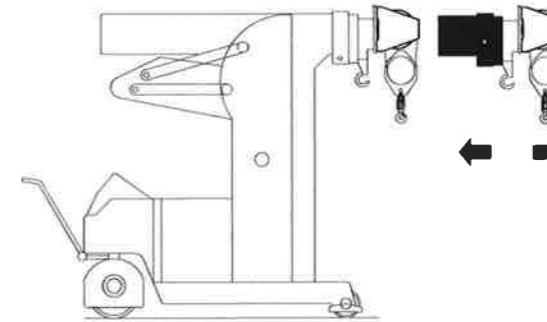
Mouvements n° 3/4:
left / right steering (hydraulic)



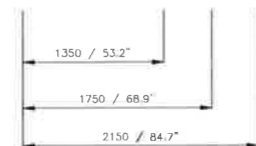
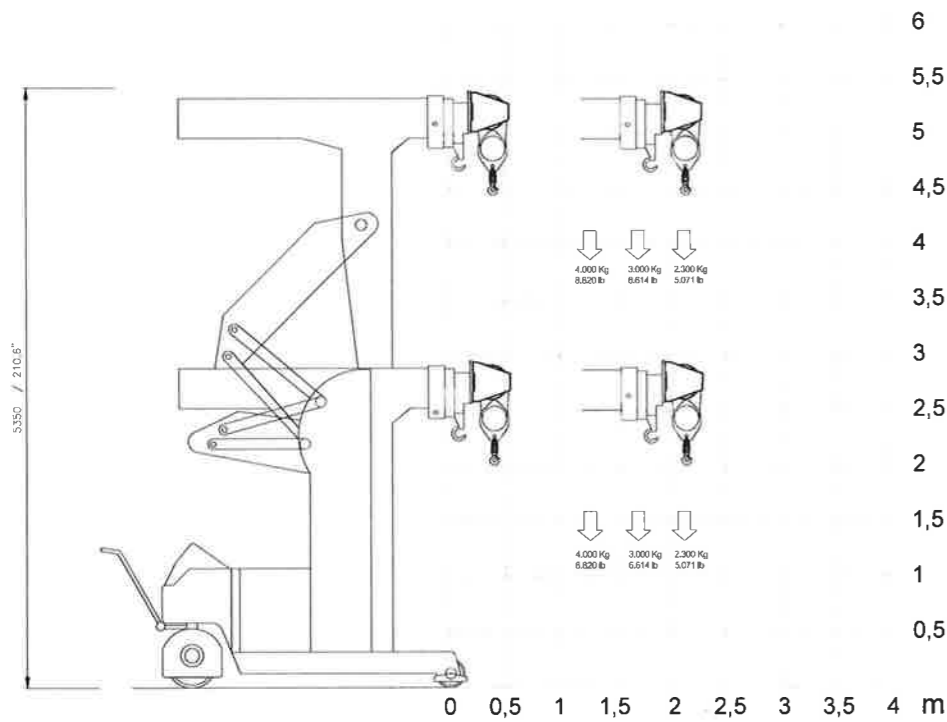
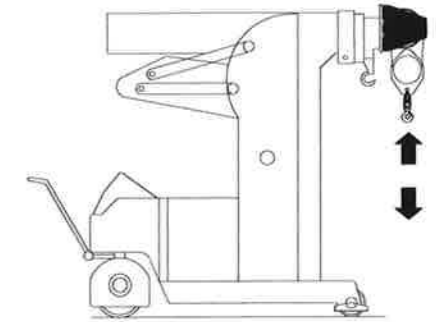
Mouvements n° 5/6:
up / down main arm (hydraulic)



Mouvements n° 7/8:
out / in telescopic arm (hydraulic)



Mouvements n° 9/10:
up / down rope of winch (hydraulic)



Quantita	DESCRIZIONE	REF. DIS.	POS.	MATERIALE	PRODOTTORE	REVISIONE
	COMPRESSORE					
ELECTRO HYDRAULIC CRANE MINIDREL 40S 3X1						
					Scala	1:10
					Disegnato	27-01-2002
					Controllo	05-05-2002
					Verifica	08-06-2002
					Montaggio	05-05-2002
					Disegno N°	31.00.09.26
<small>BREVETTO TRANCHERO</small> <small>Il presente disegno è proprietà esclusiva di GRUNIVERPAL TRANCHERO e non può essere riprodotto, copiato, ristampato o distribuito senza permesso scritto dalla GRUNIVERPAL TRANCHERO. E' vietata espressamente la ristampa o l'uso non autorizzato di qualsiasi parte di esso.</small>						
<small>GRUNIVERPAL TRANCHERO</small> <small>27025 - PASCO - ITALY</small>						