

HB500GKB18FaPo



Sie haben wenig Platz, viele Hubeinheiten und müssen vorsichtig an Ihre Lasten/ Maschinen anfahren?

Der extrem kurze HB500GKB hilft mit Elektrohub und dem FaPo zum genauen Positionieren!

Auf einen Blick

HEBEN	
manuell	✗
Kompakthydraulik	✗
Hydrobull-Pumpe	✗
elektrisch	✓

FAHREN	
manuell	✓
Deichsel	✗
FaPo	✓
elektrisch	✗

EINSATZHÄUFIGKEIT	
bis 10 mal pro Monat	✗
bis 25 mal pro Monat	✗
bis 100 mal pro Monat	✗
über 100 mal pro Monat*	✓

TRAGKRAFT BEI WAAGERECHEM AUSLEGER		
	max. 500 kg vor den Rädern	✓
	95 kg bei 2530 mm vor den Rädern	✓

Das Video zum FaPo finden Sie auf www.hydrobull.de

* Beachten Sie bitte die manuelle Verfahrbarkeit mit FaPo!

Dieser extrem kurze Original Elektrobull-Kran mit Gegengewicht hat ein nach hinten verlagertes Fahrgestell mit Gegengewichtskasten wodurch er Lasten und Maschinen direkt anfahren kann. Durch den batterie-elektrischen Hub mit Kabel-Handfernbedienung kann der Bediener von einer beliebigen Stelle am Kran die Last heben oder senken. Zusätzlich ist der kurze Kran mit dem von Hydrobull entwickelten Fahrpositionierer (FaPo) zur Fahrunterstützung ausgerüstet.

HEBEN/SENKEN



Gesichert am hochwertigen, verzinkten DIN-Sicherheitsstaken **einfach batterie-elektrisch auf Knopfdruck am Handtaster**. Durch den Handtaster mit ca. 3 Meter Kabel kann der Bediener flexibel vom Kran unabhängig den Hub und das Senken betätigen. D.h. Sie können auch in der Nähe der Last stehen, um das genaue Einpassen zu beobachten oder zu unterstützen. Das gibt mehr Sicherheit und lässt die Aufgaben schneller erledigen

FAHREN



Von Hand unterstützt durch den Hydrobull mechanischen **Fahrpositionierer kurz FaPo®**. Die ausführliche Beschreibung finden Sie in unserem Technischen Informationsblatt 1.

AUSLEGER

Verfügt über 13 Einstellungen, die einfach über 2 separate, verzinkte Ausleger mittels eines Steckbolzensystems ausgewählt werden können. Zusätzlich sind die Ausleger mit einer Ausrauschsperre gesichert, um Unfälle zu vermeiden.

PARKEN

Das Gerät wird einfach und bequem durch Umlegen eines Hebels am Radkasten des Lenkrades vom FaPo festgestellt. Manuelle Geräte sind grundsätzlich nicht mit einer Fahrbremse ausgestattet.

GEGENGEWICHT

ACHTUNG!

Nur mit gefülltem Kasten einsetzbar!
Das Befüllen können Sie selbst übernehmen.



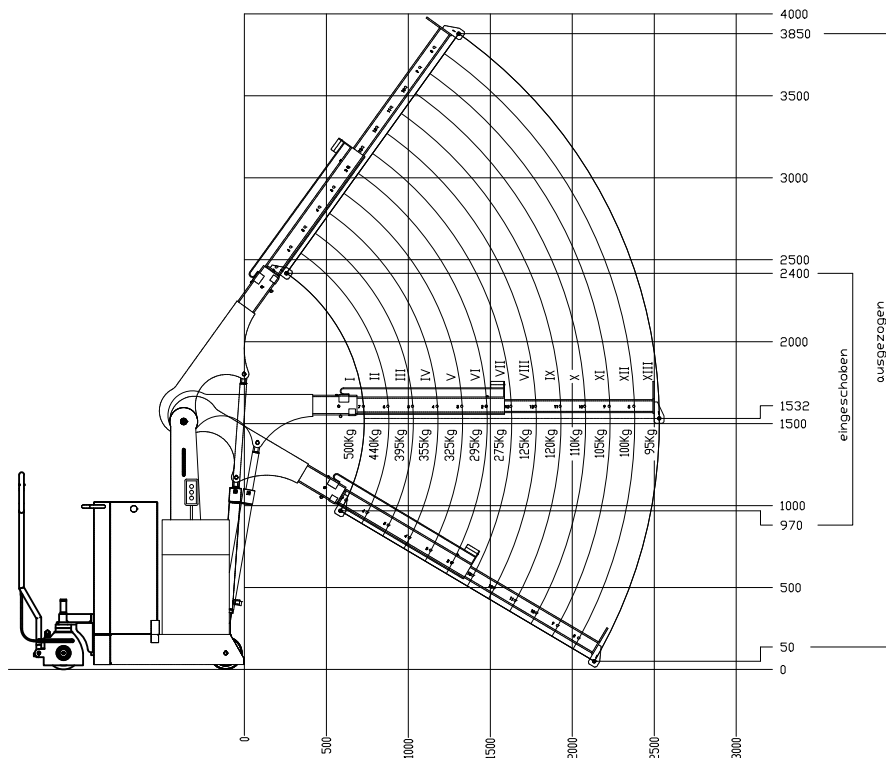
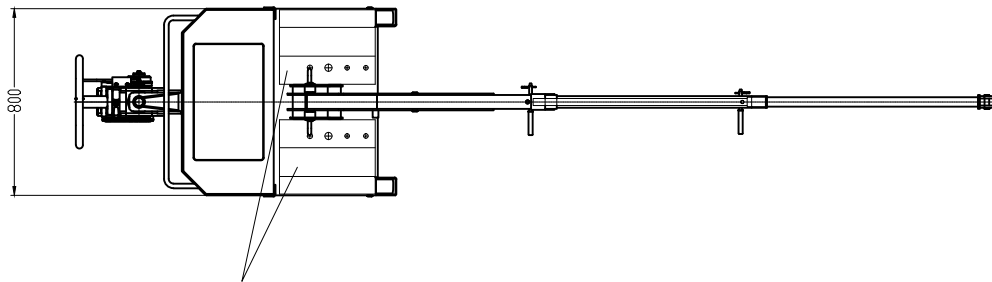
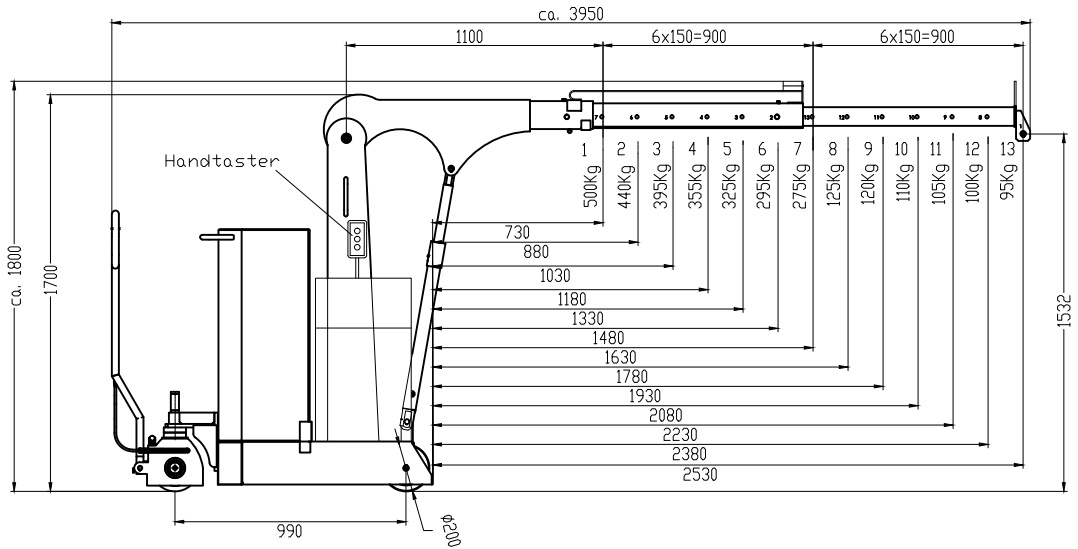
Der leere Gegengewichtskasten wird auf dem Kran geliefert und ist abnehmbar. Rechts und links sind dafür Öffnungen zum Anschlagen geeigneter Hebehilfsmittel. Nach dem Befüllen können diese Öffnungen durch die mitgelieferten Plastikkappen wieder verschlossen werden, damit kein Gewicht verloren geht. Außerdem hat der Gegengewichtskasten einen Deckel zum Verschließen. Der Deckel bietet eine Vorrichtung, die Ihnen das Abschließen durch kundenseitig beizustellendes Hängeschloß ermöglicht. Auf Wunsch kann der Gegengewichtskasten gegen Mehrpreis auch durch uns gefüllt werden. Er wird dann als separates Packstück auf Palette geliefert und muß von Ihnen mit geeignetem Hebehilfsmittel auf den Kran aufgesetzt werden.

SONSTIGES

- Modernes, geschütztes Design – nur von Hydrobull
- Lieferung inkl. Prüfbuch u. Betriebsanleitung
- Deutsches Produkt
- Euronorm 2006/42/EG und DGUV68
- **Gewährleistung 2 Jahre**

Möchten Sie mehr über die Vorteile der Elektrokrane erfahren? Unser **technisches Informationsblatt 2** hält viele weitere Informationen für Sie bereit.

Technische Zeichnungen



Technische Änderungen vorbehalten. Angaben vorbehaltlich von Fertigungstoleranzen.

Technische Daten

VERHÄLTNIS TRAGKRAFT, AUSLADUNG, HUBHÖHE

Ausleger Stellung	Tragkraft/kg	Ausladung bei waagrechtem Ausleger/mm		Hubhöhe*/mm	
		vor der Hydraulik ca.	vor den Rädern ca.	min.	max.
1	500	630	730	780	2240
2	440	780	880	700	2360
3	395	930	1030	620	2480
4	355	1080	1180	540	2600
5	325	1230	1330	465	2720
6	295	1380	1480	390	2840
7	275	1530	1630	320	2960
8	125	1680	1780	245	3080
9	120	1830	1930	170	3200
10	110	1980	2080	100	3320
11	105	2130	2230	30	3440
12	100	2280	2380	0	3560
13	95	2430	2530	0	3680

* an Hakenmaulöffnung – die reduzierten Ausladungen entnehmen Sie bitte dem Diagramm

SONSTIGE DATEN

		min.	max
Auslegerlänge von... bis...		1100	2900
Länge Radstand	mm		990
Länge Fahrgestell inkl. Räder	mm		1400
Länge inkl. eingeschobenen abgesenkten Ausleger Pos. 1	mm		2000
ca. Gangbreite für 90°-Wendung	mm		1600
Breite Fahrgestell außen	mm		800
Breite Fahrgestell innen	mm		–
Durchfahrhöhe Ausleger waagrecht	mm		1700
Durchfahrhöhe Ausleger abgesenkt	mm		1670
Unterfahrhöhe	mm		–
Hakenlänge ca.	mm		225
Bodenfreiheit	mm		30
Lastrad	mm		200
Lenkrad	mm		200
Schwenken			–
Eigengewicht – bei Gegengewichtskranen inkl. leerem Kasten	kg		400
Nötiges Füllgewicht für Gegengewichtskrane**	kg		1120
Batterien	Ah		95
Ladegerät – extern	A		10

** Gerät ist erst nach Einbringen betriebsbereit



Nicht das passende Gerät? Kein Problem!

Füllen Sie unseren Fragebogen auf www.hydrobull.de aus und wir arbeiten Ihnen gerne Ihre individuelle Transportlösung aus.