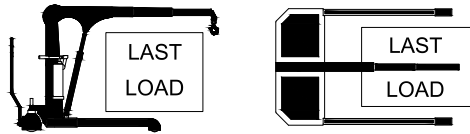


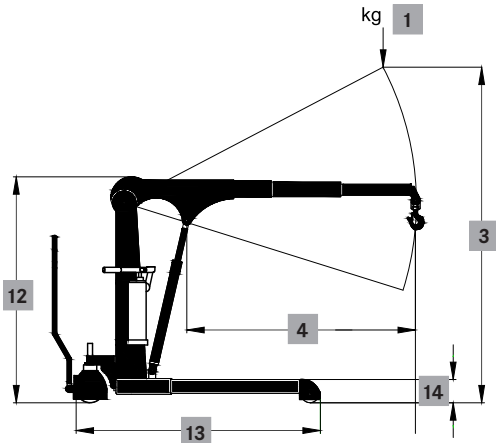
## Fragebogen

Bitte beantworten Sie zunächst die entscheidende Frage: Kann die Last unterfahren oder umfahren werden?

- ja    unterfahren    umfahren

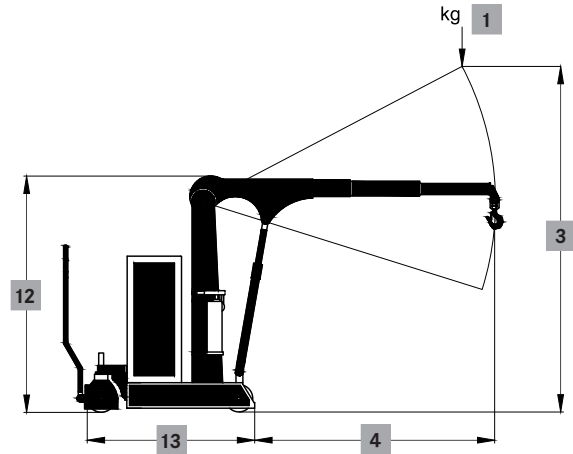


Tragen Sie hier in die **Parallelausführung** die gewünschten Maße in mm ein.



- nein

Tragen Sie hier in die **Gegengewichtsausführung** die gewünschten Maße in mm ein.



Bitte beantworten Sie außerdem noch die folgenden Fragen:

1	Welche Tragkraft wird benötigt?	→	kg
2	Wie oft wird das Gerät eingesetzt?	→	pro Woche   →   pro Monat
Welche Hakenhöhe <b>3</b> wird benötigt? Bei welcher Ausladung <b>4</b> ?		→	max / mm
Welche Hakenhöhe <b>3</b> wird benötigt? Bei welcher Ausladung <b>4</b> ?		→	min / mm
5	Welche Fahrgestellbreite innen/außen?	→	mm innen   →   mm außen
6	Welche Gangbreite?	→	mm
7	Wie ist der Boden beschaffen?		
8	Soll der Kran auch schwenken können? <b>Angebot schwenken</b> (erheblicher Mehrpreis)	<input type="checkbox"/> ja <input type="checkbox"/> nein <input type="checkbox"/> 90° <input type="checkbox"/> 180° <input type="checkbox"/> 270°	
9	Fahrstrecke?	→	m
10	Mehrschichtbetrieb?	→	
11	Welche Ausführung benötigen Sie?	<input type="checkbox"/> Komplett manuell <input type="checkbox"/> Elektrisch <input type="checkbox"/> Heben <input type="checkbox"/> Fahren	
12	eingeschränkte Durchfahrhöhe (Türe, Rohre, etc.)		
13	Limitierte Fahrgestell-Länge benötigt? mm	weil →	
14	Wollen Sie eine Last/Maschine unterfahren?	Wieviel Platz ist vorhanden? →	mm

Firma

Name

Adresse

E-Mail

Telefon

Wenn alle Fragen beantwortet sind,  
bitte Fax oder Mail an:

Fax +49(0) 2154 810630

Mail muench@hydrobull.de